

Les valves de séquence pilotées à piston équilibré vont alimenter un circuit secondaire en huile dès que la pression à l'entrée (orifice 1) excède le tarage de la valve. Notez que la pression de tarage d'une valve de séquence commande la pression à l'orifice 1 en fonction de la pression au drain (orifice 3). Ces valves sont insensibles à la contrepression à l'orifice 2 (séquence), jusqu'à hauteur du tarage de la valve. Elles peuvent servir à réguler une pression à la place d'un limiteur de pression à 2 voies dans le cas où on a une pression dans la ligne de retour. De plus, ces ensembles intègrent un clapet autorisant le passage libre en sens inverse, de l'orifice 2 (séquence) vers l'orifice 1 (entrée)

**CARACTÉRISTIQUES** NOTE: DATA MAY VARY BY CONFIGURATION. SEE CONFIGURATION SECTION.

Type de Corps	Montage en ligne
Capacité	60 L/min.
Diamètre des Trous de Fixation	7,1 mm
Profondeur des Trous de Fixation	Traversant
Nombre de Trous de Fixation	2

**NOTES:** • **Important:** La pression maximum du système doit être considérée avec une grande attention. La limite de pression maximum à laquelle le bloc peut être utilisé dépend de la matière du bloc, alors que le type et la dimension des orifices sont secondaires. Les blocs forés fabriqués en aluminium ne sont pas prévus pour des pressions supérieures à 210 bar (3000 psi), et ce quelles que soient les types et dimensions des orifices spécifiés.

**OPTION SELECTION EXAMPLE: YSDALANCK**

DISPOSITIF DE CONTRÔLE	(L) PLAGE DE RÉGLAGE	(A) MATIÈRE DES JOINTS	(N)
<b>L</b> Vis de Réglage Standard	<b>A</b> 100 - 3000 psi (7 - 210 bar), 1000 psi (70 bar) Réglage Standard	<b>N</b> Buna N	
<b>C</b> Capot de masquage - Tarage usine	<b>B</b> 50 - 1500 psi (3,5 - 105 bar), 1000 psi (70 bar) Réglage Standard	<b>V</b> Viton	
<b>F</b> Vis à Tête Hexagonale avec Contre-Écrou	<b>C</b> 150 - 6000 psi (10,5 - 420 bar), 1000 psi (70 bar) Réglage Standard		
<b>W</b> Hex Wrench Adjustment	<b>D</b> 25 - 800 psi (1,7 - 55 bar), 400 psi (28 bar) Réglage Standard		
<b>Y</b> Poignée à Trois Branches	<b>E</b> 25 - 400 psi (1,7 - 28 bar), 200 psi (14 bar) Réglage Standard		
	<b>N</b> 60 - 800 psi (4 - 55 bar), 400 psi (28 bar) Réglage Standard		
	<b>Q</b> 60 - 400 psi (4 - 28 bar), 200 psi (14 bar) Réglage Standard		
	<b>W</b> 150 - 4500 psi (10,5 - 315 bar), 1000 psi (70 bar) Réglage Standard		

**PRIMARY CARTRIDGE**
**(C)**

<b>C</b>	30 psi (2 bar) (with RSDC primary cartridge, Pilot-operated, à piston équilibré Valve de Séquence Valve)
<b>A</b>	4 psi (0,3 bar) (with RSDC primary cartridge, Pilot-operated, à piston équilibré Valve de Séquence Valve)
<b>B</b>	15 psi (1 bar) (with RSDC primary cartridge, Pilot-operated, à piston équilibré Valve de Séquence Valve)
<b>D</b>	50 psi (3,5 bar) (with RSDC primary cartridge, Pilot-operated, à piston équilibré Valve de Séquence Valve)
<b>E</b>	75 psi (5 bar) (with RSDC primary cartridge, Pilot-operated, à piston équilibré Valve de Séquence Valve)
<b>F</b>	100 psi (7 bar) (with RSDC primary cartridge, Pilot-operated, à piston équilibré Valve de Séquence Valve)
<b>Z</b>	1 psi (0,07 bar) (with RSDC primary cartridge, Pilot-operated, à piston équilibré Valve de Séquence Valve)
<b>Z</b>	1 psi (0,07 bar) (with RSDC8 primary cartridge, Pilot-operated, à piston équilibré Valve de Séquence étage de puissance avec Cavité de pilotage T-8A intégrée )
<b>F</b>	100 psi (7 bar) (with RSDC8 primary cartridge, Pilot-operated, à piston équilibré Valve de Séquence étage de puissance avec Cavité de pilotage T-8A intégrée )
<b>E</b>	75 psi (5 bar) (with RSDC8 primary cartridge, Pilot-operated, à piston équilibré Valve de Séquence étage de puissance avec Cavité de pilotage T-8A intégrée )
<b>D</b>	50 psi (3,5 bar) (with RSDC8 primary cartridge, Pilot-operated, à piston équilibré Valve de Séquence étage de puissance avec Cavité de pilotage T-8A intégrée )
<b>C</b>	30 psi (2 bar) (with RSDC8 primary cartridge, Pilot-operated, à piston équilibré Valve de Séquence étage de puissance avec Cavité de pilotage T-8A intégrée )
<b>B</b>	15 psi (1 bar) (with RSDC8 primary cartridge, Pilot-operated, à piston équilibré Valve de Séquence étage de puissance avec Cavité de pilotage T-8A intégrée )
<b>A</b>	4 psi (0,3 bar) (with RSDC8 primary cartridge, Pilot-operated, à piston équilibré Valve de Séquence étage de puissance avec Cavité de pilotage T-8A intégrée )

**INCLUDED COMPONENTS**

Part	Description	Quantity
CXDAXCN	Cartridge	1
RSDCLAN	Cartridge - Primary	1

**TECHNICAL FEATURES**

- Toutes les valves de séquence à 3 orifices, sont physiquement et fonctionnellement interchangeables (c'est-à-dire même sens de débit, même cavité pour une taille donnée).
- Le débit de pilotage continue d'augmenter tant que la pression à l'orifice 1 (entrée) en fonction de la pression à l'orifice 3 (drain) dépasse le réglage de la valve.
- Toute pression à l'orifice 3 augmente directement la valeur de tarage de la valve dans un rapport de 1/1 et ne doit pas dépasser 350 bar.
- Cette valve ne convient pas aux applications de maintien de charge du fait des fuites autour du tiroir.

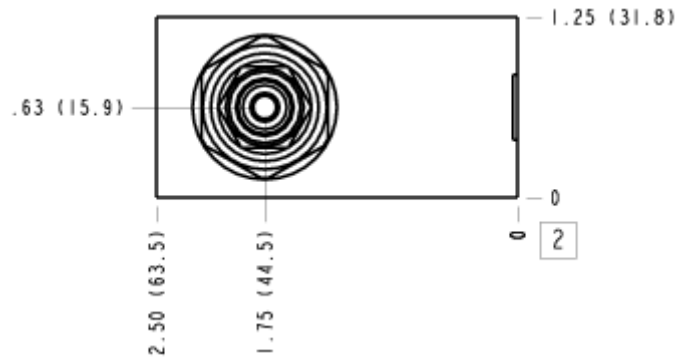
- Cette valve intègre le concept Sun de la cartouche à visser "flottante" qui permet de minimiser les contraintes internes dues à un couple de serrage excessif de la cartouche et/ou à des écarts d'usinage des cavités ou des cartouches.

## MANIFOLD FACES

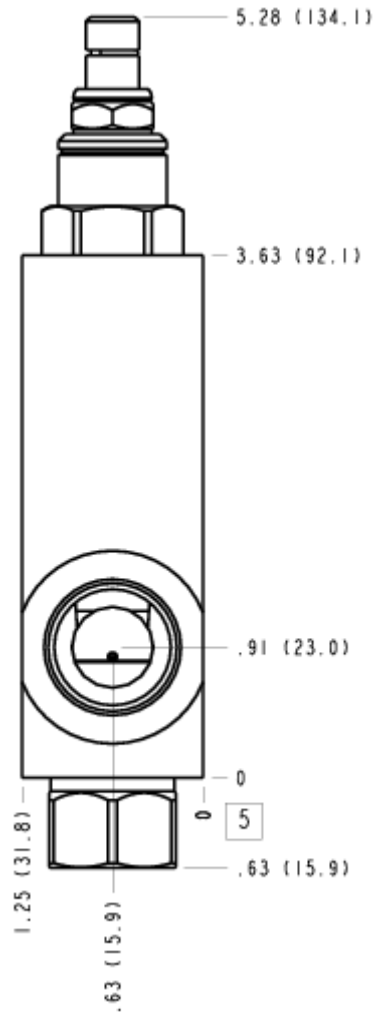
### FACE GRID

1	2	3	4
5	6	7	8
9	10	11	12

### FACE 2

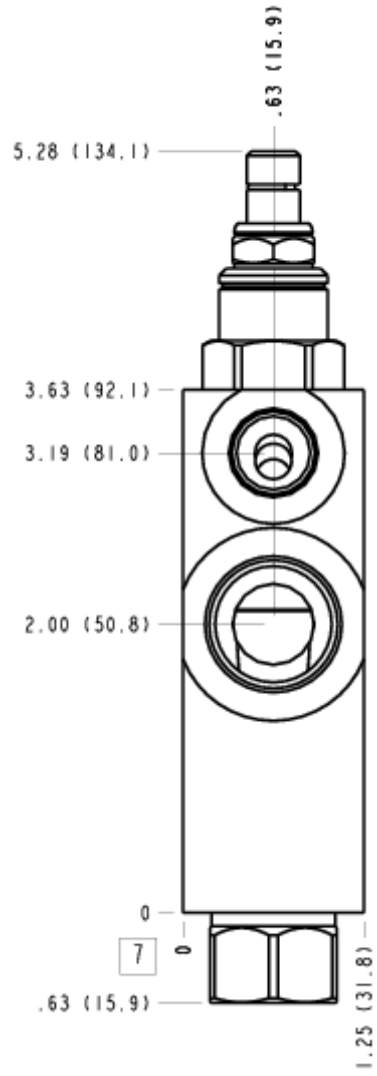


# FACE 5

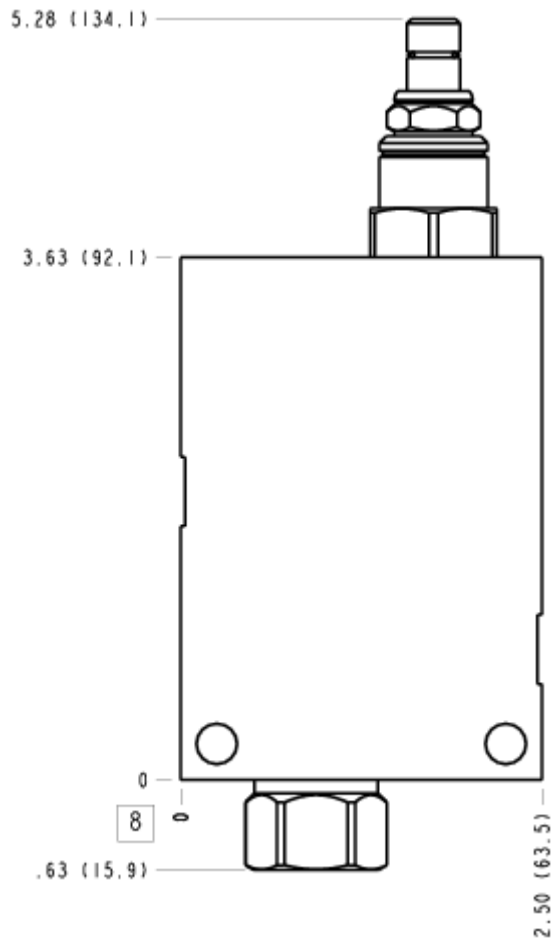




FACE 7



### FACE 8



### FACE 10

