

Vorgesteuerte Druckfolgeventile mit druckausgeglichenem Kolben erlauben den Durchfluss in einen zweiten Kreis, sobald der Druck an Anschluss 1 den Einstellwert des Ventils übersteigt. Die Druckeinstellung eines Druckfolgeventils regelt den Druck an Anschluss 1 abhängig vom Druck an Anschluss 3. Diese Ventile sind unterhalb ihres Einstellwertes vom Druck an Anschluss 2 unabhängig. Bei Staudruck in Rückleitungen zum Tank (Anschluss 2) können diese Ventile an Stelle von Druckbegrenzungsventilen eingesetzt werden. Zusätzlich enthalten diese Geräte ein integriertes Umgehungsrückschlagventil, das einen Volumenstrom von Anschluss 2 nach 1 erlaubt.

TECHNISCHE DATEN NOTE: DATA MAY VARY BY CONFIGURATION. SEE CONFIGURATION SECTION.

Gehäusotyp	Rohrleitungseinbau
Durchfluss	120 L/min.
Montagebohrungsdurchmesser	7,1 mm
Montagebohrungstiefe	durchgehend
Anzahl der Montagebohrungen	2

- INFO:**
- **Wichtig:** Beachten Sie bitte sorgfältig die maximalen Systemdrücke, denen das Gehäuse ausgesetzt ist. Der Druckbereich ist hauptsächlich abhängig vom Gehäusematerial. Anschlussart und Anschlussgröße sind von sekundärer Bedeutung. Zum Beispiel sind Aluminiumgehäuse nur bis zu einem Systemdruck bis 210 bar zugelassen, unabhängig von Anschlussart und -größe.
 - Für detailliertere Informationen bezüglich der Ventile in dieser Zusammenstellung klicken Sie bitte auf den Modelcode im Bereich Included Components.

OPTION SELECTION EXAMPLE: YSEALANCK

VERSTELLUNG	(L) EINSTELLBEREICH	(A) DICHTUNGSMATERIAL	(N)
L Standard Spindelverstellung	A 100 - 3000 psi (7 - 210 bar), 1000 psi (70 bar) Standardeinstellung	N Buna-N	
C Verstellgeschützt, Werksvoreinstellung	B 50 - 1500 psi (3,5 - 105 bar), 1000 psi (70 bar) Standardeinstellung	V Viton	
K Handrad	C 150 - 6000 psi (10,5 - 420 bar), 1000 psi (70 bar) Standardeinstellung		
W Sechskantverstellung	D 25 - 800 psi (1,7 - 55 bar), 400 psi (28 bar) Standardeinstellung		
Y Sterngriff	E 25 - 400 psi (1,7 - 28 bar), 200 psi (14 bar) Standardeinstellung		
	N 60 - 800 psi (4 - 55 bar), 400 psi (28 bar) Standardeinstellung		
	Q 60 - 400 psi (4 - 28 bar), 200 psi (14 bar) Standardeinstellung		
	W 150 - 4500 psi (10,5 - 315 bar), 1000 psi (70 bar) Standardeinstellung		

PRIMARY CARTRIDGE

(C)

C	30 psi (2 bar) (with RSFC primary cartridge, Vorgesteuert, druckausgeglicher Schieber Druckfolgefunktion Ventil)
A	4 psi (0,3 bar) (with RSFC primary cartridge, Vorgesteuert, druckausgeglicher Schieber Druckfolgefunktion Ventil)
B	15 psi (1 bar) (with RSFC primary cartridge, Vorgesteuert, druckausgeglicher Schieber Druckfolgefunktion Ventil)
D	50 psi (3,5 bar) (with RSFC primary cartridge, Vorgesteuert, druckausgeglicher Schieber Druckfolgefunktion Ventil)
E	75 psi (5 bar) (with RSFC primary cartridge, Vorgesteuert, druckausgeglicher Schieber Druckfolgefunktion Ventil)
F	100 psi (7 bar) (with RSFC primary cartridge, Vorgesteuert, druckausgeglicher Schieber Druckfolgefunktion Ventil)
Z	1 psi (0,07 bar) (with RSFC primary cartridge, Vorgesteuert, druckausgeglicher Schieber Druckfolgefunktion Ventil)
Z	1 psi (0,07 bar) (with RSFC8 primary cartridge, Vorgesteuert, druckausgeglicher Schieber Druckfolgefunktion Hauptstufe mit Einschraubbohrung für Vorsteuerventil)
F	100 psi (7 bar) (with RSFC8 primary cartridge, Vorgesteuert, druckausgeglicher Schieber Druckfolgefunktion Hauptstufe mit Einschraubbohrung für Vorsteuerventil)
E	75 psi (5 bar) (with RSFC8 primary cartridge, Vorgesteuert, druckausgeglicher Schieber Druckfolgefunktion Hauptstufe mit Einschraubbohrung für Vorsteuerventil)
D	50 psi (3,5 bar) (with RSFC8 primary cartridge, Vorgesteuert, druckausgeglicher Schieber Druckfolgefunktion Hauptstufe mit Einschraubbohrung für Vorsteuerventil)
C	30 psi (2 bar) (with RSFC8 primary cartridge, Vorgesteuert, druckausgeglicher Schieber Druckfolgefunktion Hauptstufe mit Einschraubbohrung für Vorsteuerventil)
B	15 psi (1 bar) (with RSFC8 primary cartridge, Vorgesteuert, druckausgeglicher Schieber Druckfolgefunktion Hauptstufe mit Einschraubbohrung für Vorsteuerventil)
A	4 psi (0,3 bar) (with RSFC8 primary cartridge, Vorgesteuert, druckausgeglicher Schieber Druckfolgefunktion Hauptstufe mit Einschraubbohrung für Vorsteuerventil)

INCLUDED COMPONENTS

Part	Description	Quantity
CXFAXCN	Cartridge	1
RSFCLAN	Cartridge - Primary	1

TECHNICAL FEATURES

- Alle Druckfolgeventile mit drei Anschlüssen sind hinsichtlich Bauform und Funktionalität austauschbar d.h. gleiche Durchflussrichtung und gleiche Einschraubbohrung bei einer gegebenen Baugröße.
- Sobald der Ventileinstellwert überschritten ist, nimmt der Steuerölstrom bei ansteigendem Druck zwischen Anschluss 1 (Zulauf) und Anschluss 3 (Steuerölabfuhr) zu.
- Druck an Anschluss 3 addiert sich 1:1 zum Einstellwert und sollte 350 bar nicht überschreiten.
- Wegen Schieberleckage nicht einsetzbar in Lastthalanwendungen.

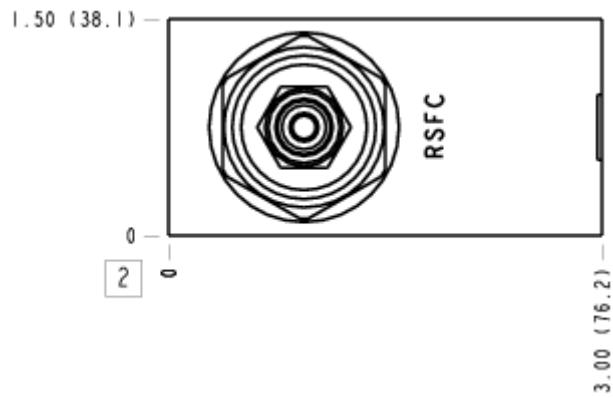
- Die schwimmende Bauweise der SUN Einschraubventile kompensiert größere Fertigungs- und Formtoleranzen der Einschraubbohrungen und überhöhte Anzugmomente.

MANIFOLD FACES

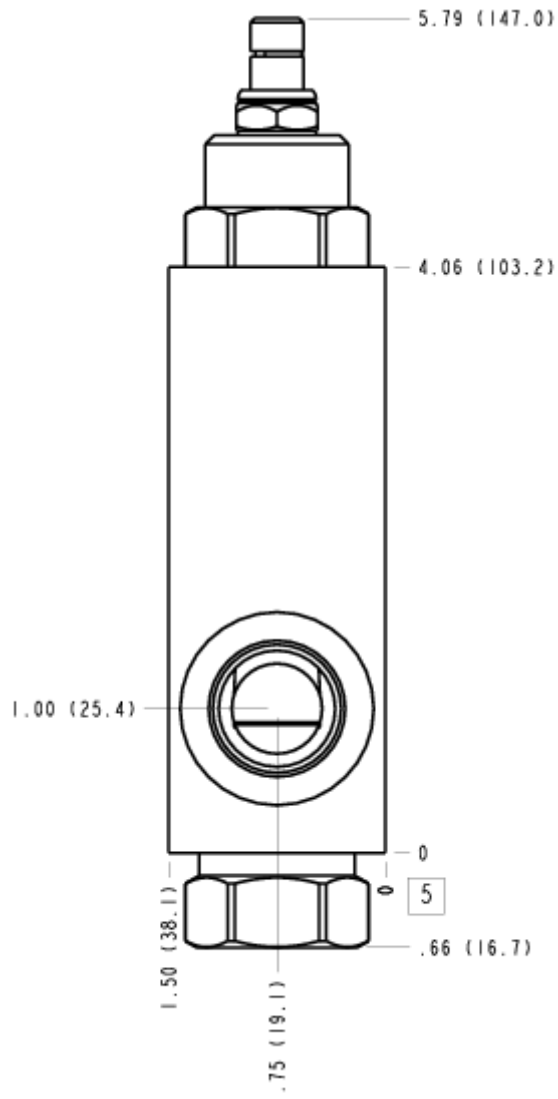
FACE GRID

1	2	3	4
5	6	7	8
9	10	11	12

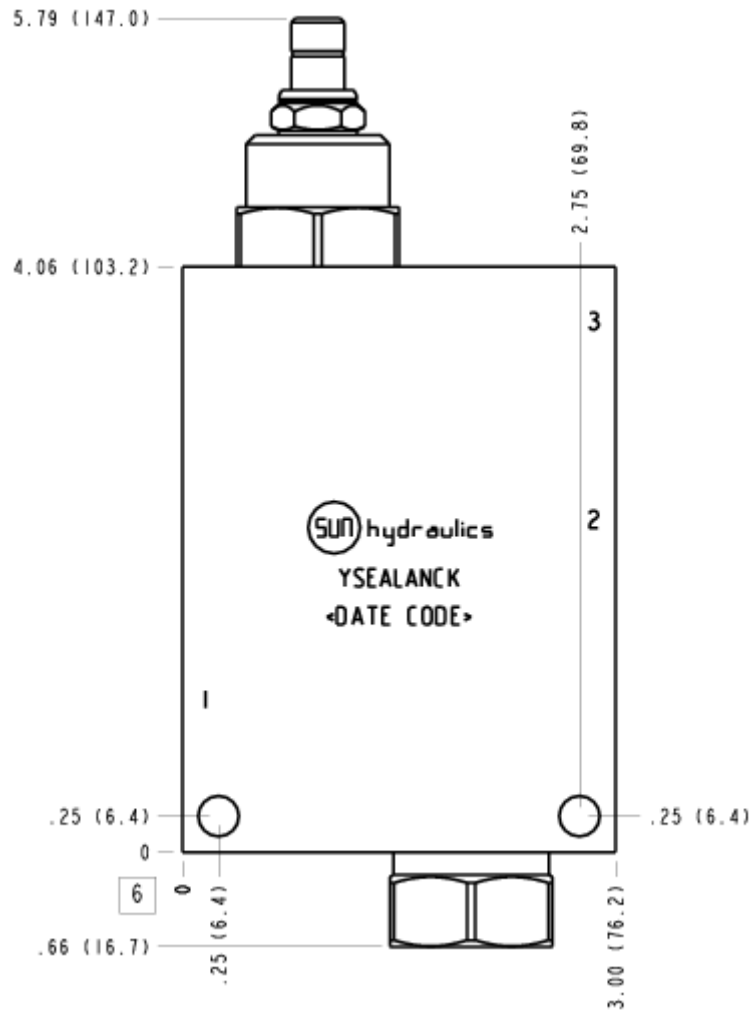
FACE 2



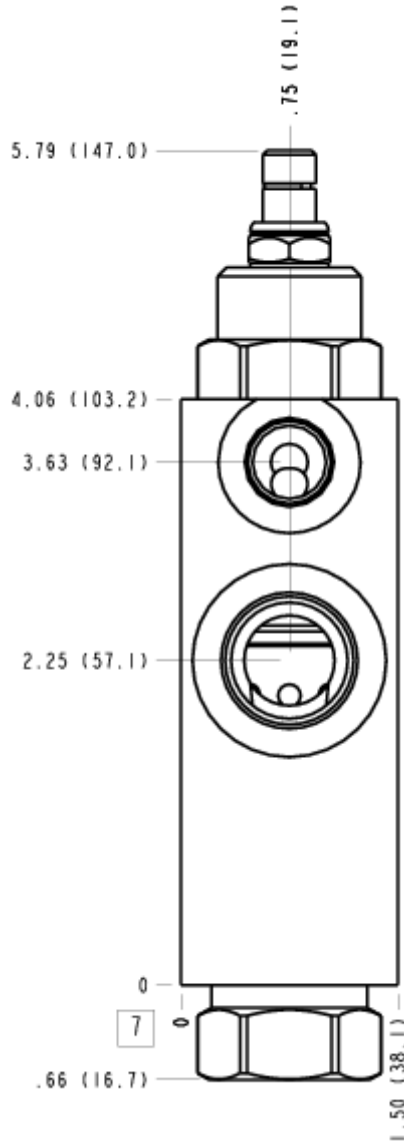
FACE 5



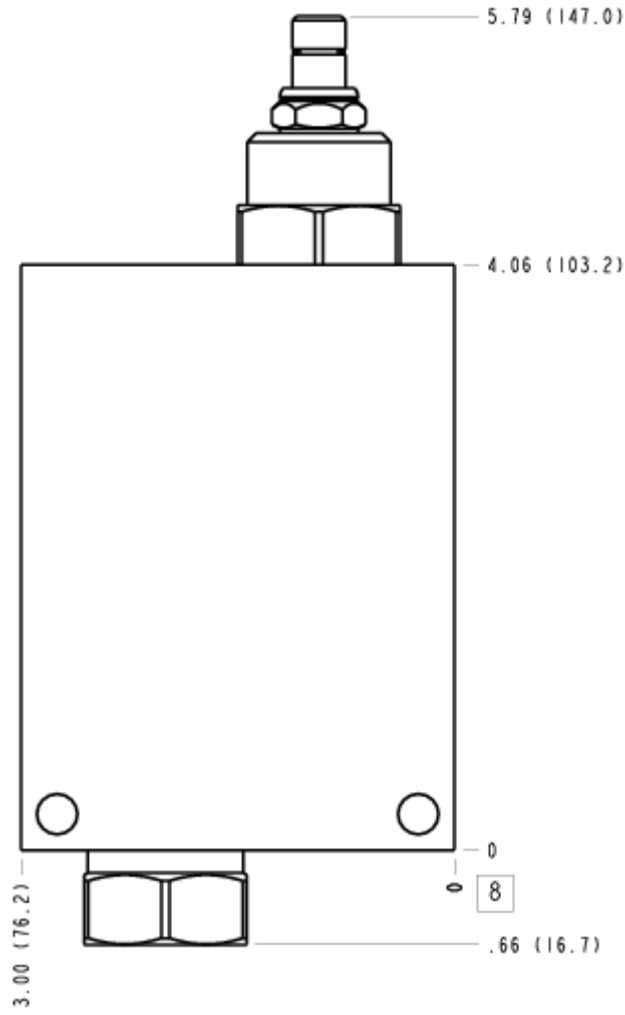
FACE 6



FACE 7



FACE 8



FACE 10

