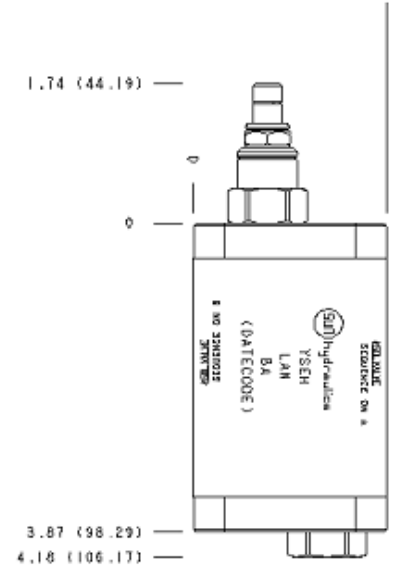
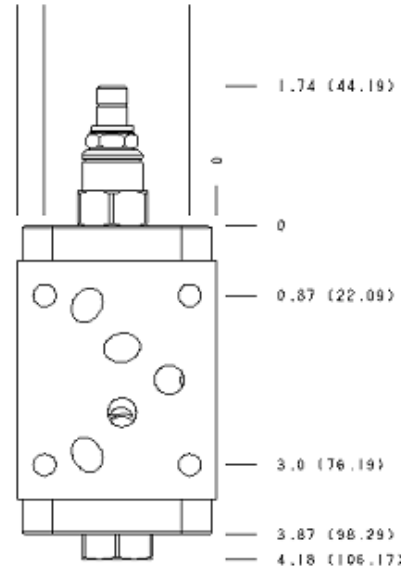


2.25 (89.6)
2.15 (84.60)

0.34 (13.43)

2.43 (96.06)



Cet ensemble consiste en une valve de séquence pilotée à piston équilibré, qui va alimenter en débit un circuit secondaire lorsque la pression en entrée (orifice 1) va dépasser la valeur de tarage. La pression de tarage d'une valve de séquence contrôle la pression à l'orifice 1 par rapport à la pression au drain (orifice 3). Ces valves sont insensibles à la contrepression à l'orifice 2 (séquence) jusqu'au tarage de la valve. Elles peuvent être utilisées pour réguler la pression en remplacement de limiteurs de pression à 2 voies s'il y a une contrepression sur le retour. de plus cet ensemble comporte un clapet anti-retour offrant un passage libre en sens inverse.

CARACTÉRISTIQUES NOTE: DATA MAY VARY BY CONFIGURATION. SEE CONFIGURATION SECTION.

Type de Corps	Modulaire
Plan de Pose	Cetop 05
Caractéristiques du Corps	A ou B vers l'Orifice Extérieur, avec Clapet de By-Pass
Hauteur d'Empilage	63 mm
Plaque porte joints incluse (voir notes)	Oui

- NOTES:**
- La hauteur de l'empilage mentionnée dans la fiche technique inclut la plaque porte-joints.
 - **Important:** La pression maximum du système doit être considérée avec une grande attention. La limite de pression maximum à laquelle le bloc peut être utilisé dépend de la matière du bloc, alors que le type et la dimension des orifices sont secondaires. Les blocs forés fabriqués en aluminium ne sont pas prévus pour des pressions supérieures à 210 bar (3000 psi), et ce quelles que soient les types et dimensions des orifices spécifiés.

CONFIGURATION OPTIONS

Model Code Example: YSEHLANBA

DISPOSITIF DE CONTRÔLE	(L)	PLAGE DE RÉGLAGE	(A)	MATIÈRE DES JOINTS	(N)
L	Vis de Réglage Standard	A	100 - 3000 psi (7 - 210 bar), 1000 psi (70 bar) Réglage Standard	N	Buna N
J	Vis de Réglage avec Ecrou Borgne			V	Viton

PRIMARY CARTRIDGE (B)

B	B (with RSDC primary cartridge, Pilot-operated, à piston équilibré Valve de Séquence Valve)
B	B (with RSDC8 primary cartridge, Pilot-operated, à piston équilibré Valve de Séquence étage de puissance avec Cavité de pilotage T-8A intégrée)

INCLUDED COMPONENTS

Part	Description	Quantity
500-001-014*	O-Ring	5
700-001*	Seal Plate	1
CXDAXCN	Cartridge	1
RSDCLAN	Cartridge - Primary	1