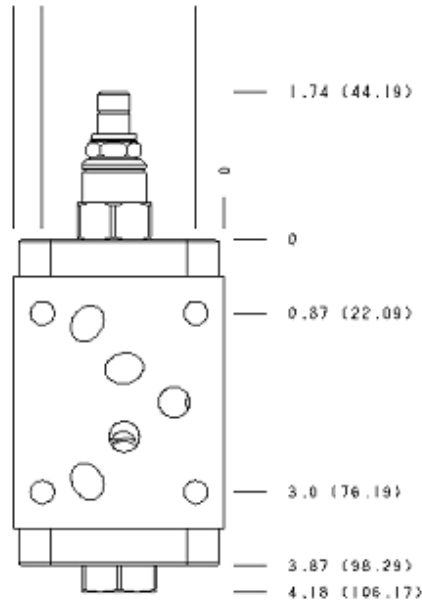


2.5 (83.5)
2.15 (54.60)

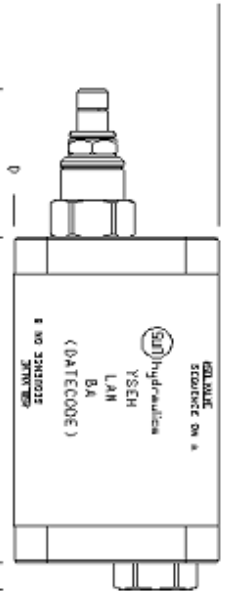
0.34 (8.63)

2.43 (61.72)



1.74 (44.19)

3.87 (98.29)
4.18 (106.17)



Diese Baugruppe enthält ein vorgesteuertes Druckfolgeventil mit druckausgeglichenem Kolben und erlaubt den Durchfluss in einen zweiten Kreis, sobald der Druck an Anschluss 1 den Einstellwert des Ventils übersteigt. Die Druckeinstellung eines Druckfolgeventils regelt den Druck an Anschluss 1 abhängig vom Druck an Anschluss 3. Diese Ventile sind unterhalb ihres Einstellwertes vom Druck an Anschluss 2 unabhängig. Bei Staudruck in Rückleitungen zum Tank (Anschluss 2) können diese Ventile an Stelle von Druckbegrenzungsventilen eingesetzt werden. Zusätzlich enthalten diese Geräte ein integriertes Umgehungsrückschlagventil, das einen Volumenstrom von Anschluss 2 nach 1 erlaubt.

TECHNISCHE DATEN NOTE: DATA MAY VARY BY CONFIGURATION. SEE CONFIGURATION SECTION.

Gehäusetyp	Sandwich
Lochbild	ISO 05
Durchfluss	40 L/min.
Gehäuseeigenschaften	A oder B zu externem Anschluss, Umgehungsrückschlagventil
Mit Dichtplatte (siehe Hinweise)	Ja
Verkettungshöhe	63 mm

- INFO:**
- Der Höhenwert der Verkettung in den technischen Daten enthält die Dichtplatte.
 - Für detailliertere Informationen bezüglich der Ventile in dieser Zusammenstellung klicken Sie bitte auf den Modelcode im Bereich Included Components.
 - **Wichtig:** Beachten Sie bitte sorgfältig die maximalen Systemdrücke, denen das Gehäuse ausgesetzt ist. Der Druckbereich ist hauptsächlich abhängig vom Gehäusematerial. Anschlussart und Anschlussgröße sind von sekundärer Bedeutung. Zum Beispiel sind Aluminiumgehäuse nur bis zu einem Systemdruck bis 210 bar zugelassen, unabhängig von Anschlussart und -größe.

OPTION SELECTION EXAMPLE: YSEHLANBA

VERSTELLUNG	(L) EINSTELLBEREICH	(A) DICHTUNGSMATERIAL	(N)
L Standard Spindelverstellung	A 100 - 3000 psi (7 - 210 bar), 1000 psi (70 bar) Standardeinstellung	N Buna-N	
C Verstellgeschützt, Werksvoreinstellung	B 50 - 1500 psi (3,5 - 105 bar), 1000 psi (70 bar) Standardeinstellung	V Viton	
K Handrad	C 150 - 6000 psi (10,5 - 420 bar), 1000 psi (70 bar) Standardeinstellung		
W Sechskantverstellung	D 25 - 800 psi (1,7 - 55 bar), 400 psi (28 bar) Standardeinstellung		
Y Sterngriff	E 25 - 400 psi (1,7 - 28 bar), 200 psi (14 bar) Standardeinstellung		
	N 60 - 800 psi (4 - 55 bar), 400 psi (28 bar) Standardeinstellung		
	Q 60 - 400 psi (4 - 28 bar), 200 psi (14 bar) Standardeinstellung		
	W 150 - 4500 psi (10,5 - 315 bar), 1000 psi (70 bar) Standardeinstellung		

PRIMARY CARTRIDGE

(B)

B	B (with RSDC primary cartridge, Vorgesteuert, druckausgeglicher Schieber Druckfolgefunktion Ventil)
B	B (with RSDC8 primary cartridge, Vorgesteuert, druckausgeglicher Schieber Druckfolgefunktion Hauptstufe mit Einschraubbohrung für Vorsteuerventil)

INCLUDED COMPONENTS

Part	Description	Quantity
500-001-014*	O-Ring	5
700-001*	Seal Plate	1
CXDAXCN	Cartridge	1
RSDCLAN	Cartridge - Primary	1

TECHNICAL FEATURES

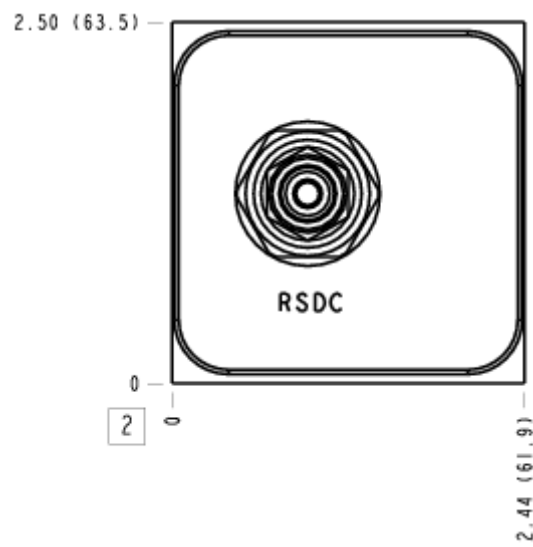
- Nicht für Lasthalteanwendungen geeignet.
- Druck an Anschluss 3 addiert sich 1:1 zum Einstellwert und sollte 350 bar nicht überschreiten.

MANIFOLD FACES

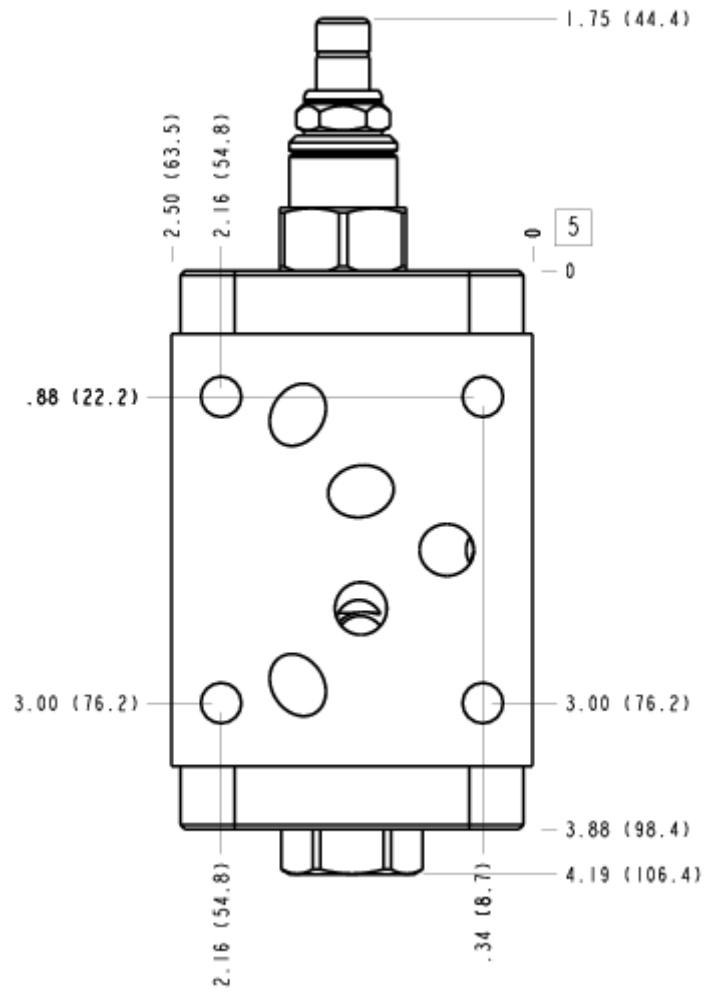
FACE GRID

1	2	3	4
5	6	7	8
9	10	11	12

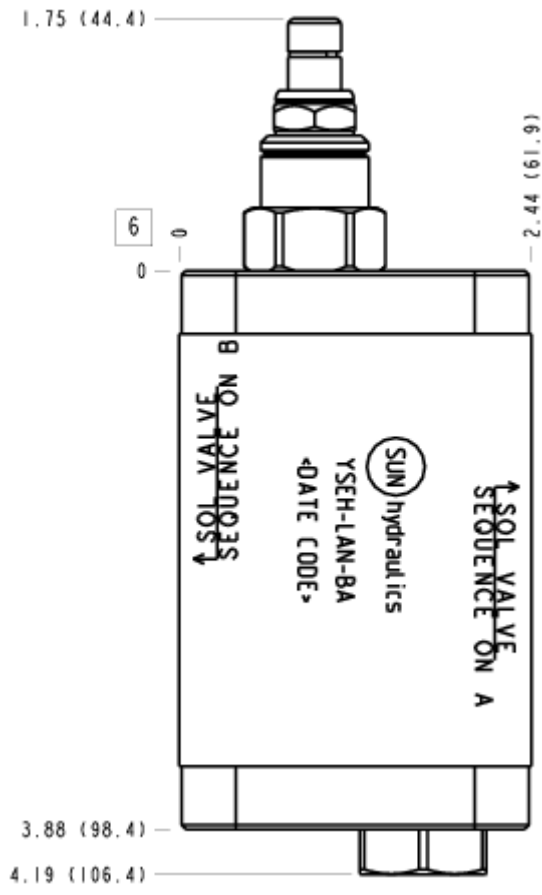
FACE 2



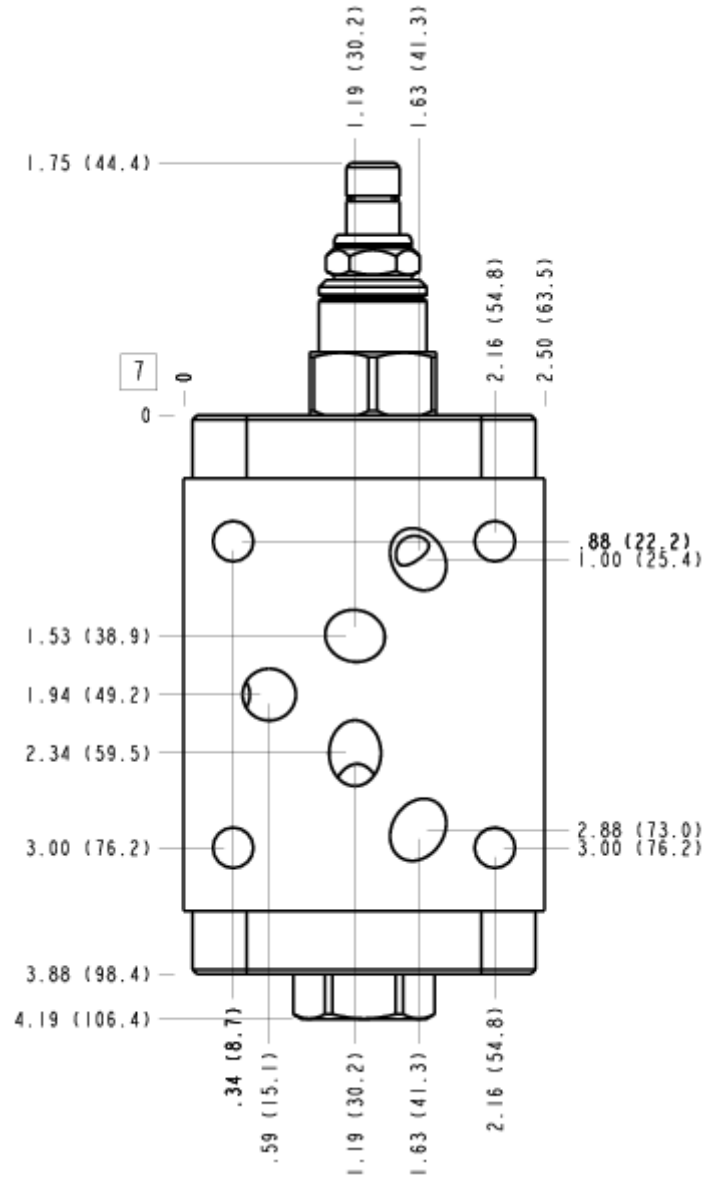
FACE 5



FACE 6



FACE 7



FACE 10

