

Diese Baugruppe enthält ein vorgesteuertes Druckfolgeventil mit druckausgeglichenem Kolben und erlaubt den Durchfluss in einen zweiten Kreis, sobald der Druck an Anschluss 1 den Einstellwert des Ventils übersteigt. Die Druckeinstellung eines Druckfolgeventils regelt den Druck an Anschluss 1 abhängig vom Druck an Anschluss 3. Diese Ventile sind unterhalb ihres Einstellwertes vom Druck an Anschluss 2 unabhängig. Bei Staudruck in Rückleitungen zum Tank (Anschluss 2) können diese Ventile an Stelle von Druckbegrenzungsventilen eingesetzt werden. Zusätzlich enthalten diese Geräte ein integriertes Umgehungsrückschlagventil, das einen Volumenstrom von Anschluss 2 nach 1 erlaubt.

TECHNISCHE DATEN NOTE: DATA MAY VARY BY CONFIGURATION. SEE CONFIGURATION SECTION.

Gehäusotyp	Rohrleitungseinbau
Durchfluss	240 L/min.

- INFO:**
- **Wichtig:** Beachten Sie bitte sorgfältig die maximalen Systemdrücke, denen das Gehäuse ausgesetzt ist. Der Druckbereich ist hauptsächlich abhängig vom Gehäusematerial. Anschlussart und Anschlussgröße sind von sekundärer Bedeutung. Zum Beispiel sind Aluminiumgehäuse nur bis zu einem Systemdruck bis 210 bar zugelassen, unabhängig von Anschlussart und -größe.
 - Für detailliertere Informationen bezüglich der Ventile in dieser Zusammenstellung klicken Sie bitte auf den Modelcode im Bereich Included Components.

OPTION SELECTION EXAMPLE: YSHBLANAN

VERSTELLUNG	(L) EINSTELLBEREICH	(A) DICHTUNGSMATERIAL	(N)
L Standard Spindelverstellung	A 100 - 3000 psi (7 - 210 bar), 1000 psi (70 bar) Standardeinstellung	N Buna-N	
C Verstellgeschützt, Werksvoreinstellung	B 50 - 1500 psi (3,5 - 105 bar), 1000 psi (70 bar) Standardeinstellung	V Viton	
K Handrad	C 150 - 6000 psi (10,5 - 420 bar), 1000 psi (70 bar) Standardeinstellung		
Y Sterngriff	D 25 - 800 psi (1,7 - 55 bar), 400 psi (28 bar) Standardeinstellung		
	E 25 - 400 psi (1,7 - 28 bar), 200 psi (14 bar) Standardeinstellung		
	N 60 - 800 psi (4 - 55 bar), 400 psi (28 bar) Standardeinstellung		
	W 150 - 4500 psi (10,5 - 315 bar), 1000 psi (70 bar) Standardeinstellung		

PRIMARY CARTRIDGE
(A)

A	4 psi (0,3 bar) (with RSHC primary cartridge, Vorgesteuert, druckausgeglicherer Schieber Druckfolgefunktion Ventil)
B	15 psi (1 bar) (with RSHC primary cartridge, Vorgesteuert, druckausgeglicherer Schieber Druckfolgefunktion Ventil)
C	30 psi (2 bar) (with RSHC primary cartridge, Vorgesteuert, druckausgeglicherer Schieber Druckfolgefunktion Ventil)
D	50 psi (3,5 bar) (with RSHC primary cartridge, Vorgesteuert, druckausgeglicherer Schieber Druckfolgefunktion Ventil)
E	75 psi (5 bar) (with RSHC primary cartridge, Vorgesteuert, druckausgeglicherer Schieber Druckfolgefunktion Ventil)
F	100 psi (7 bar) (with RSHC primary cartridge, Vorgesteuert, druckausgeglicherer Schieber Druckfolgefunktion Ventil)
Z	1 psi (0,07 bar) (with RSHC primary cartridge, Vorgesteuert, druckausgeglicherer Schieber Druckfolgefunktion Ventil)
Z	1 psi (0,07 bar) (with RSHC8 primary cartridge, Vorgesteuert, druckausgeglicherer Schieber Druckfolgefunktion Hauptstufe mit Einschraubbohrung für Vorsteuerventil)
F	100 psi (7 bar) (with RSHC8 primary cartridge, Vorgesteuert, druckausgeglicherer Schieber Druckfolgefunktion Hauptstufe mit Einschraubbohrung für Vorsteuerventil)
E	75 psi (5 bar) (with RSHC8 primary cartridge, Vorgesteuert, druckausgeglicherer Schieber Druckfolgefunktion Hauptstufe mit Einschraubbohrung für Vorsteuerventil)
D	50 psi (3,5 bar) (with RSHC8 primary cartridge, Vorgesteuert, druckausgeglicherer Schieber Druckfolgefunktion Hauptstufe mit Einschraubbohrung für Vorsteuerventil)
C	30 psi (2 bar) (with RSHC8 primary cartridge, Vorgesteuert, druckausgeglicherer Schieber Druckfolgefunktion Hauptstufe mit Einschraubbohrung für Vorsteuerventil)
B	15 psi (1 bar) (with RSHC8 primary cartridge, Vorgesteuert, druckausgeglicherer Schieber Druckfolgefunktion Hauptstufe mit Einschraubbohrung für Vorsteuerventil)
A	4 psi (0,3 bar) (with RSHC8 primary cartridge, Vorgesteuert, druckausgeglicherer Schieber Druckfolgefunktion Hauptstufe mit Einschraubbohrung für Vorsteuerventil)

INCLUDED COMPONENTS

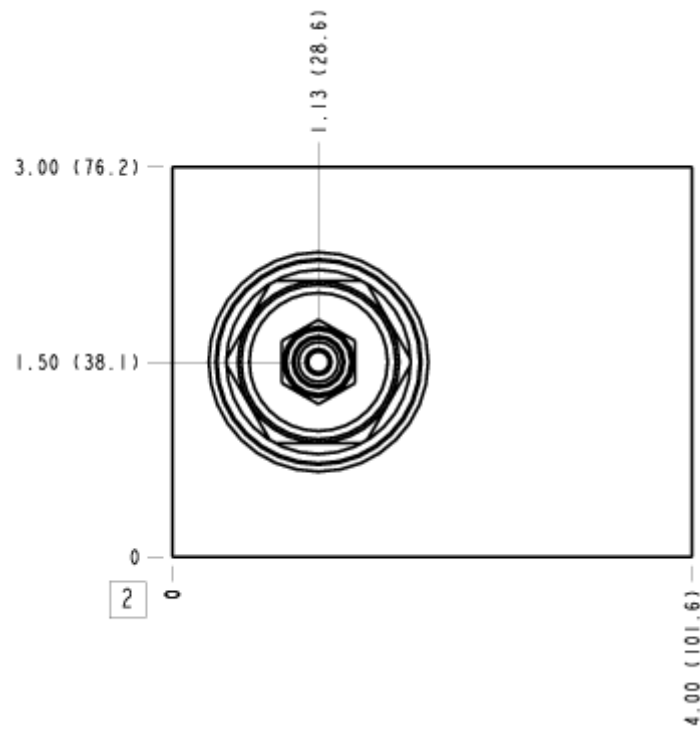
Part	Description	Quantity
CXHAXAN	Cartridge	1
RSHCLAN	Cartridge - Primary	1

MANIFOLD FACES

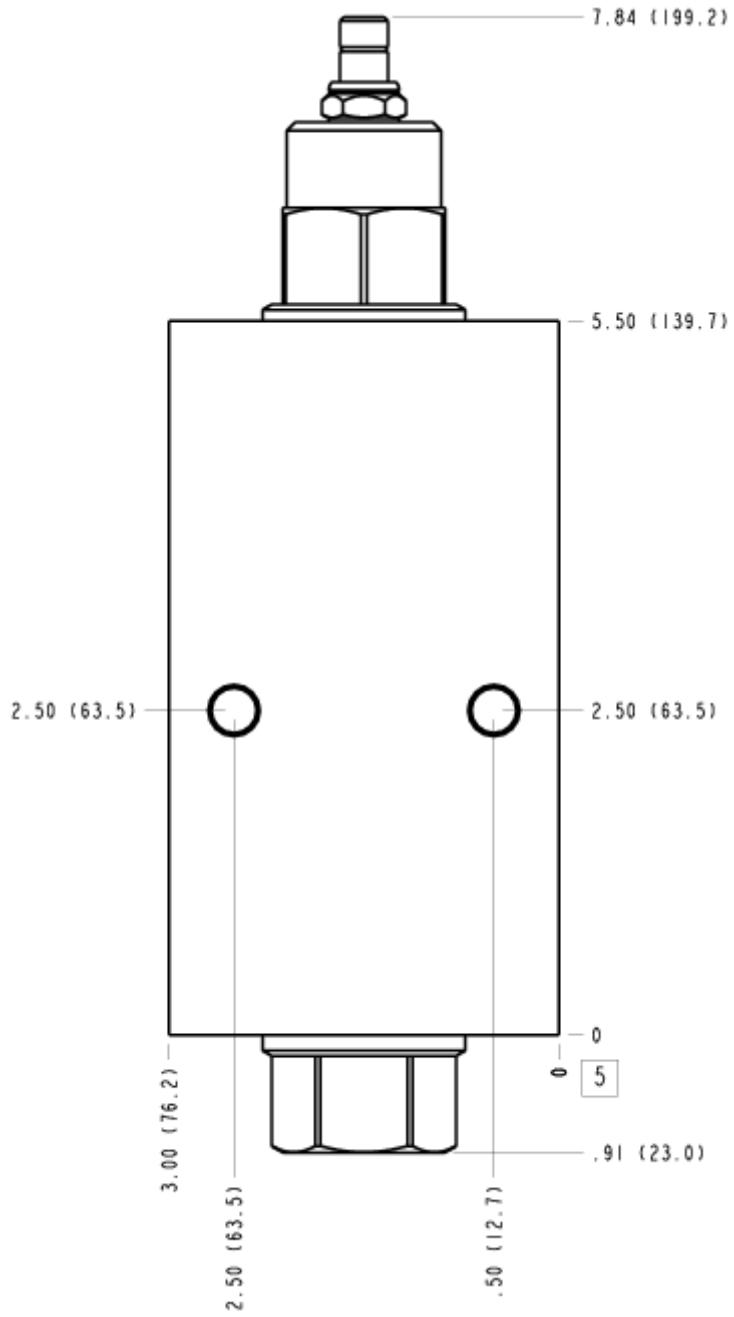
FACE GRID

1	2	3	4
5	6	7	8
9	10	11	12

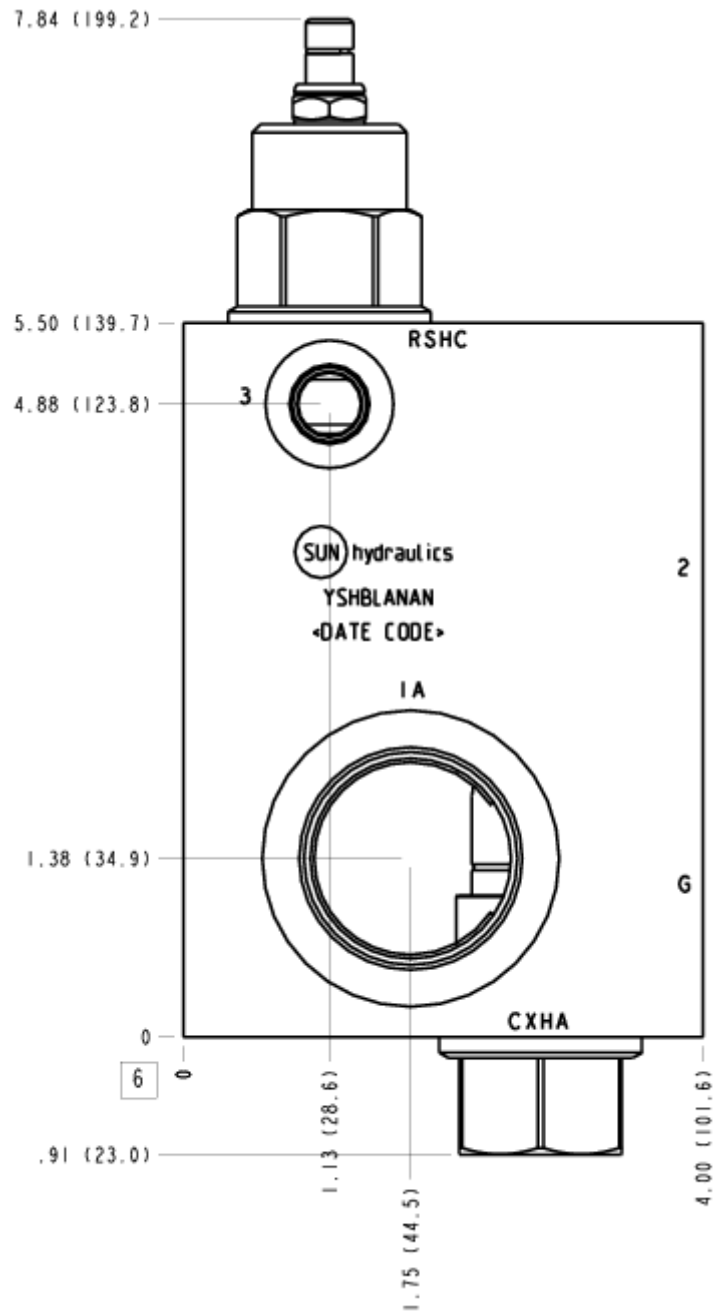
FACE 2



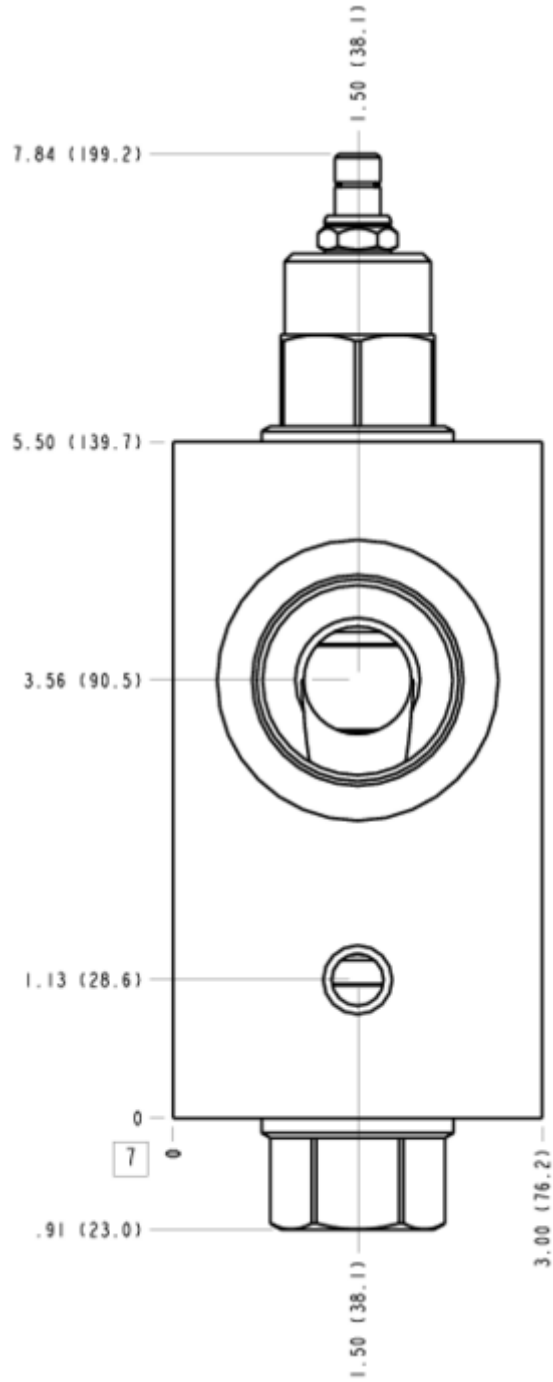
FACE 5



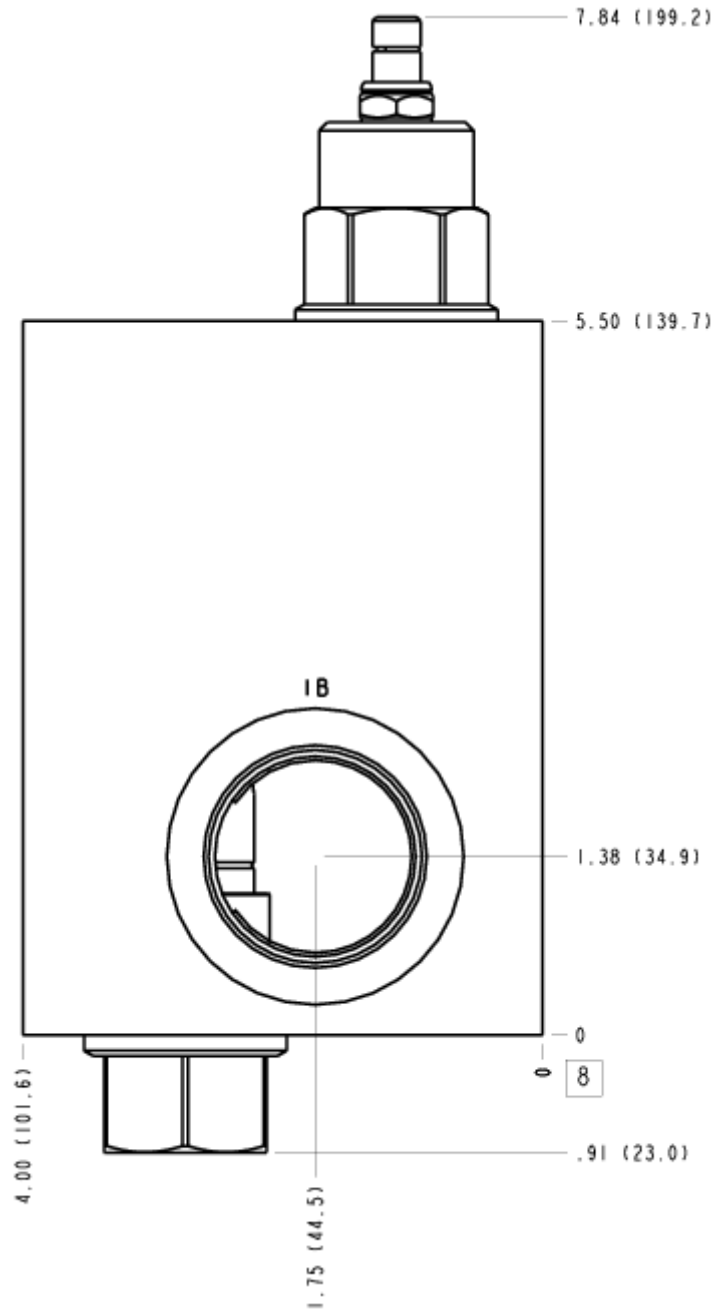
FACE 6



FACE 7



FACE 8



FACE 10

