

Cet ensemble consiste en une valve de séquence pilotée à piston équilibré, qui va alimenter en débit un circuit secondaire lorsque la pression en entrée (orifice 1) va dépasser la valeur de tarage. La pression de tarage d'une valve de séquence contrôle la pression à l'orifice 1 par rapport à la pression au drain (orifice 3). Ces valves sont insensibles à la contrepression à l'orifice 2 (séquence) jusqu'au tarage de la valve. Elles peuvent être utilisées pour réguler la pression en remplacement de limiteurs de pression à 2 voies s'il y a une contrepression sur le retour. de plus cet ensemble comporte un clapet anti-retour offrant un passage libre en sens inverse.

CARACTÉRISTIQUES NOTE: DATA MAY VARY BY CONFIGURATION. SEE CONFIGURATION SECTION.

Type de Corps	Montage en ligne
Capacité	240 L/min.

NOTES: • **Important:** La pression maximum du système doit être considérée avec une grande attention. La limite de pression maximum à laquelle le bloc peut être utilisé dépend de la matière du bloc, alors que le type et la dimension des orifices sont secondaires. Les blocs forés fabriqués en aluminium ne sont pas prévus pour des pressions supérieures à 210 bar (3000 psi), et ce quelles que soient les types et dimensions des orifices spécifiés.

OPTION SELECTION EXAMPLE: YSHBLANAN

DISPOSITIF DE CONTRÔLE		(L) PLAGE DE RÉGLAGE	(A) MATIÈRE DES JOINTS	(N)	
L	Vis de Réglage Standard	A	100 - 3000 psi (7 - 210 bar), 1000 psi (70 bar) Réglage Standard	N	Buna N
C	Capot de masquage - Tarage usine	B	50 - 1500 psi (3,5 - 105 bar), 1000 psi (70 bar) Réglage Standard	V	Viton
Y	Poignée à Trois Branches	C	150 - 6000 psi (10,5 - 420 bar), 1000 psi (70 bar) Réglage Standard		
		D	25 - 800 psi (1,7 - 55 bar), 400 psi (28 bar) Réglage Standard		
		E	25 - 400 psi (1,7 - 28 bar), 200 psi (14 bar) Réglage Standard		
		N	60 - 800 psi (4 - 55 bar), 400 psi (28 bar) Réglage Standard		
		W	150 - 4500 psi (10,5 - 315 bar), 1000 psi (70 bar) Réglage Standard		

PRIMARY CARTRIDGE
(A)

A	4 psi (0,3 bar) (with RSHC primary cartridge, Pilot-operated, à piston équilibré Valve de Séquence Valve)
B	15 psi (1 bar) (with RSHC primary cartridge, Pilot-operated, à piston équilibré Valve de Séquence Valve)
C	30 psi (2 bar) (with RSHC primary cartridge, Pilot-operated, à piston équilibré Valve de Séquence Valve)
D	50 psi (3,5 bar) (with RSHC primary cartridge, Pilot-operated, à piston équilibré Valve de Séquence Valve)
E	75 psi (5 bar) (with RSHC primary cartridge, Pilot-operated, à piston équilibré Valve de Séquence Valve)
F	100 psi (7 bar) (with RSHC primary cartridge, Pilot-operated, à piston équilibré Valve de Séquence Valve)
Z	1 psi (0,07 bar) (with RSHC primary cartridge, Pilot-operated, à piston équilibré Valve de Séquence Valve)
Z	1 psi (0,07 bar) (with RSHC8 primary cartridge, Pilot-operated, à piston équilibré Valve de Séquence étage de puissance avec Cavité de pilotage T-8A intégrée)
F	100 psi (7 bar) (with RSHC8 primary cartridge, Pilot-operated, à piston équilibré Valve de Séquence étage de puissance avec Cavité de pilotage T-8A intégrée)
E	75 psi (5 bar) (with RSHC8 primary cartridge, Pilot-operated, à piston équilibré Valve de Séquence étage de puissance avec Cavité de pilotage T-8A intégrée)
D	50 psi (3,5 bar) (with RSHC8 primary cartridge, Pilot-operated, à piston équilibré Valve de Séquence étage de puissance avec Cavité de pilotage T-8A intégrée)
C	30 psi (2 bar) (with RSHC8 primary cartridge, Pilot-operated, à piston équilibré Valve de Séquence étage de puissance avec Cavité de pilotage T-8A intégrée)
B	15 psi (1 bar) (with RSHC8 primary cartridge, Pilot-operated, à piston équilibré Valve de Séquence étage de puissance avec Cavité de pilotage T-8A intégrée)
A	4 psi (0,3 bar) (with RSHC8 primary cartridge, Pilot-operated, à piston équilibré Valve de Séquence étage de puissance avec Cavité de pilotage T-8A intégrée)

INCLUDED COMPONENTS

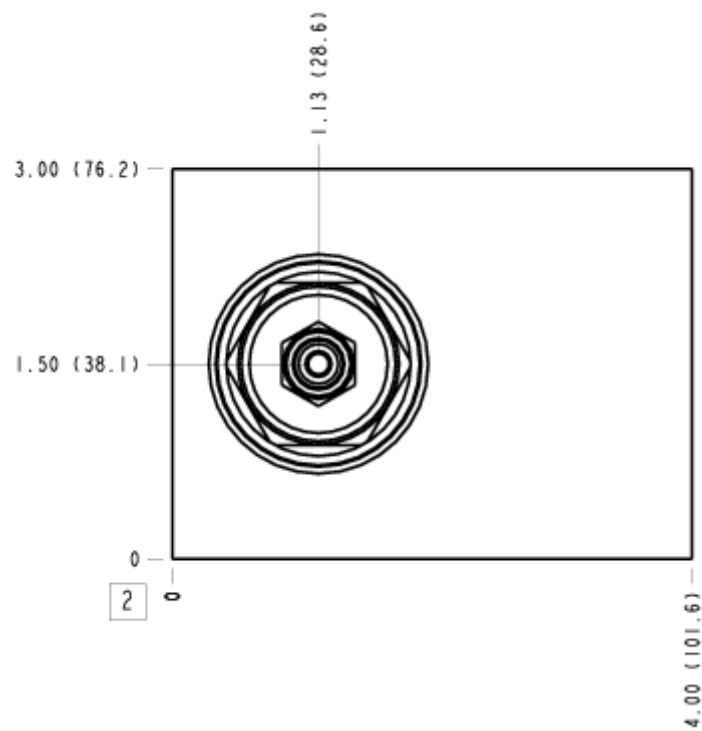
Part	Description	Quantity
CXHAXAN	Cartridge	1
RSHCLAN	Cartridge - Primary	1

MANIFOLD FACES

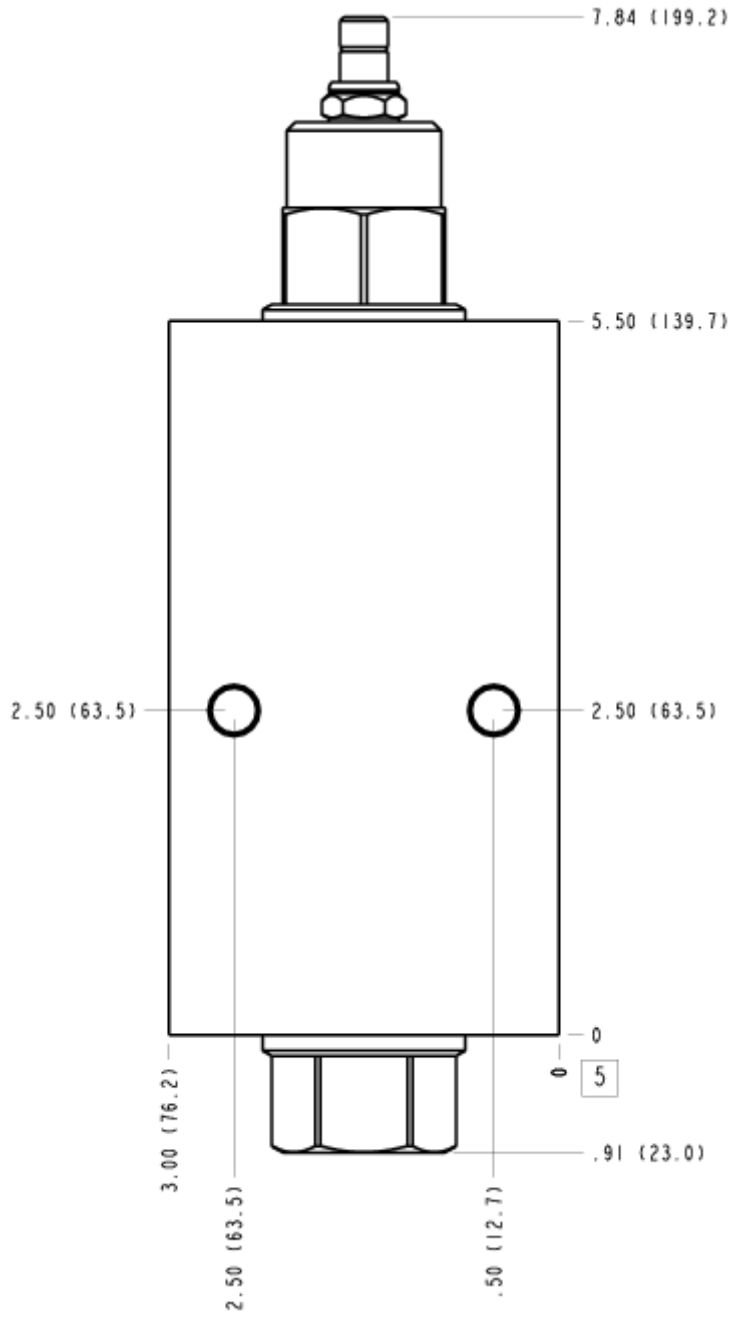
FACE GRID

1	2	3	4
5	6	7	8
9	10	11	12

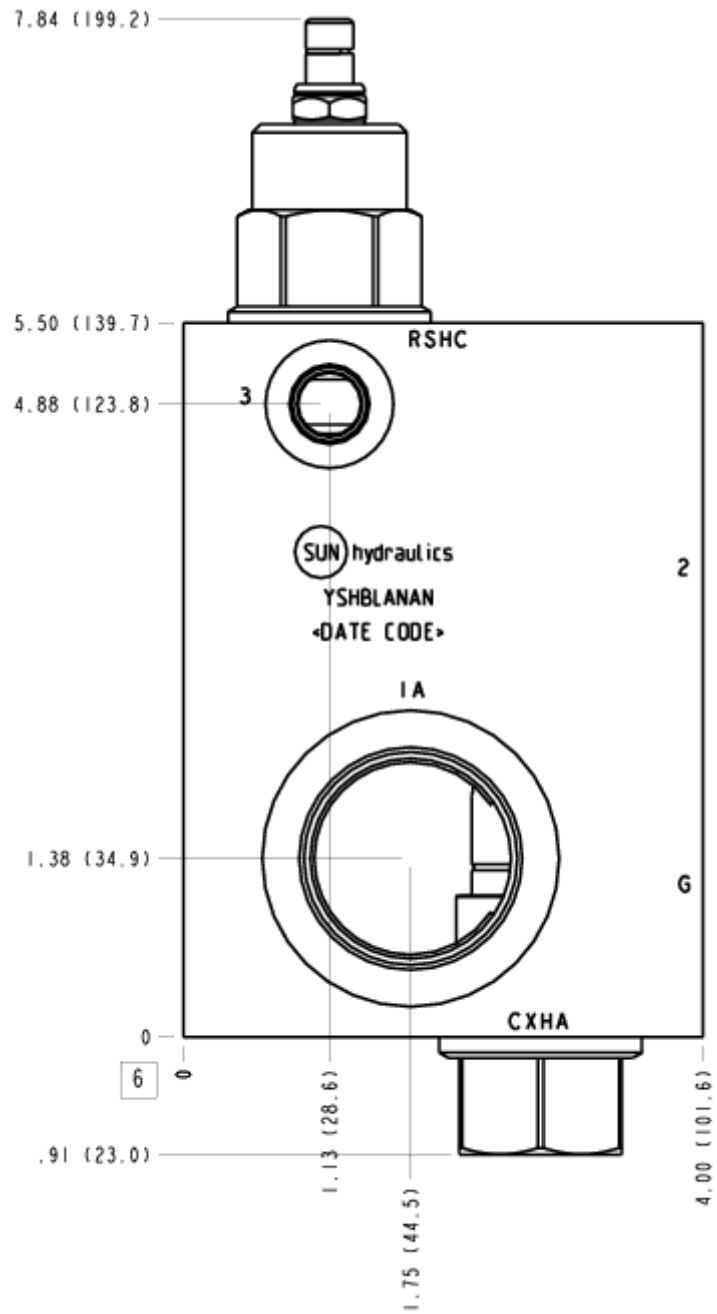
FACE 2



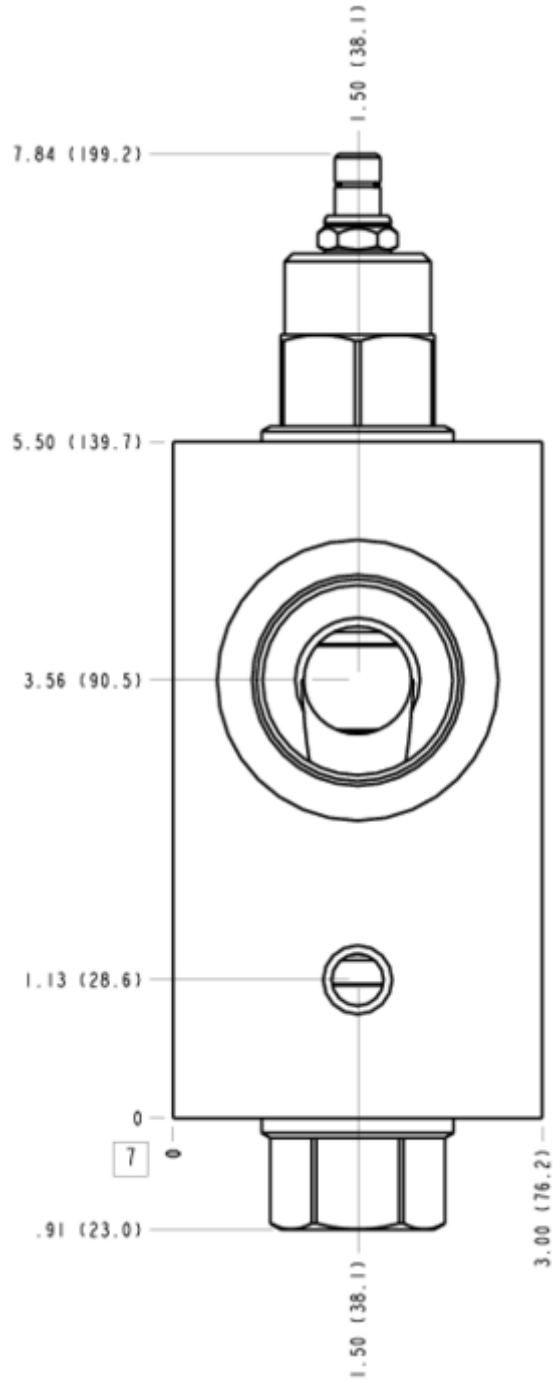
FACE 5



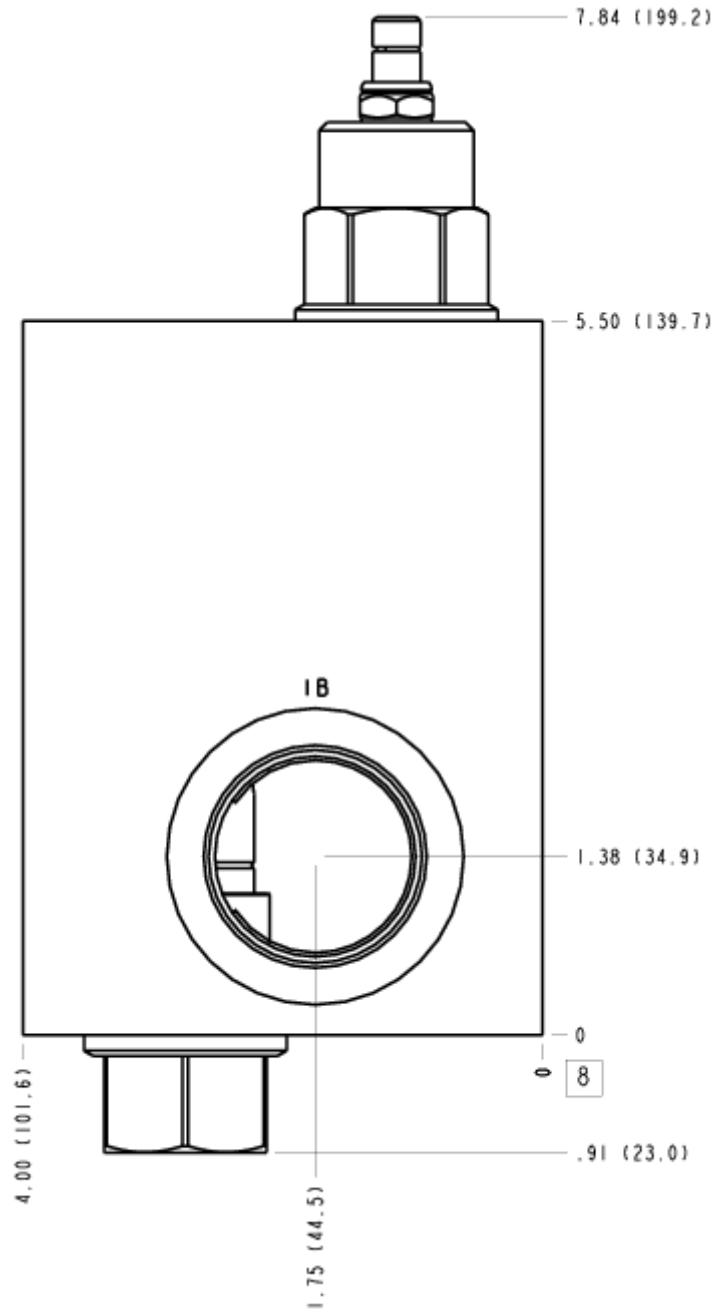
FACE 6



FACE 7



FACE 8



FACE 10

