

Die Baugruppe besteht aus zwei vorgesteuerten Druckfolgeventilen mit druckausgeglichenem Schieber und jeweils einem separaten Umgehungs Rückschlagventil. Die Baugruppe kann verwendet werden, um den Betrieb von zwei Zylindern zu sequenzieren.

**TECHNISCHE DATEN** NOTE: DATA MAY VARY BY CONFIGURATION. SEE CONFIGURATION SECTION.

Gehäusetyp	Rohrleitungseinbau
Durchfluss	240 L/min.
Montagebohrungsdurchmesser	10,7 mm
Montagebohrungstiefe	durchgehend
Anzahl der Montagebohrungen	2

- INFO:**
- **Wichtig:** Beachten Sie bitte sorgfältig die maximalen Systemdrücke, denen das Gehäuse ausgesetzt ist. Der Druckbereich ist hauptsächlich abhängig vom Gehäusematerial. Anschlussart und Anschlussgröße sind von sekundärer Bedeutung. Zum Beispiel sind Aluminiumgehäuse nur bis zu einem Systemdruck bis 210 bar zugelassen, unabhängig von Anschlussart und -größe.
  - Für detailliertere Informationen bezüglich der Ventile in dieser Zusammenstellung klicken Sie bitte auf den Modelcode im Bereich Included Components.

OPTION SELECTION EXAMPLE: YSHCLANAN

VERSTELLUNG	(L) EINSTELLBEREICH	(A) DICHTUNGSMATERIAL	(N)
<b>L</b> Standard Spindelverstellung	<b>A</b> 100 - 3000 psi (7 - 210 bar), 1000 psi (70 bar) Standardeinstellung	<b>N</b> Buna-N	
<b>C</b> Verstellgeschützt, Werksvoreinstellung	<b>B</b> 50 - 1500 psi (3,5 - 105 bar), 1000 psi (70 bar) Standardeinstellung	<b>V</b> Viton	
<b>K</b> Handrad	<b>C</b> 150 - 6000 psi (10,5 - 420 bar), 1000 psi (70 bar) Standardeinstellung		
<b>Y</b> Sterngriff	<b>D</b> 25 - 800 psi (1,7 - 55 bar), 400 psi (28 bar) Standardeinstellung		
	<b>E</b> 25 - 400 psi (1,7 - 28 bar), 200 psi (14 bar) Standardeinstellung		
	<b>N</b> 60 - 800 psi (4 - 55 bar), 400 psi (28 bar) Standardeinstellung		
	<b>W</b> 150 - 4500 psi (10,5 - 315 bar), 1000 psi (70 bar) Standardeinstellung		

**PRIMARY CARTRIDGE (A)**

<b>A</b>	4 psi (0,3 bar) (with RSHC primary cartridge, Vorgesteuert, druckausgeglicherer Schieber Druckfolgefunktion Ventil)
<b>B</b>	15 psi (1 bar) (with RSHC primary cartridge, Vorgesteuert, druckausgeglicherer Schieber Druckfolgefunktion Ventil)
<b>C</b>	30 psi (2 bar) (with RSHC primary cartridge, Vorgesteuert, druckausgeglicherer Schieber Druckfolgefunktion Ventil)
<b>D</b>	50 psi (3,5 bar) (with RSHC primary cartridge, Vorgesteuert, druckausgeglicherer Schieber Druckfolgefunktion Ventil)
<b>E</b>	75 psi (5 bar) (with RSHC primary cartridge, Vorgesteuert, druckausgeglicherer Schieber Druckfolgefunktion Ventil)
<b>F</b>	100 psi (7 bar) (with RSHC primary cartridge, Vorgesteuert, druckausgeglicherer Schieber Druckfolgefunktion Ventil)
<b>Z</b>	1 psi (0,07 bar) (with RSHC primary cartridge, Vorgesteuert, druckausgeglicherer Schieber Druckfolgefunktion Ventil)
<b>Z</b>	1 psi (0,07 bar) (with RSHC8 primary cartridge, Vorgesteuert, druckausgeglicherer Schieber Druckfolgefunktion Hauptstufe mit Einschraubbohrung für Vorsteuerventil)
<b>F</b>	100 psi (7 bar) (with RSHC8 primary cartridge, Vorgesteuert, druckausgeglicherer Schieber Druckfolgefunktion Hauptstufe mit Einschraubbohrung für Vorsteuerventil)
<b>E</b>	75 psi (5 bar) (with RSHC8 primary cartridge, Vorgesteuert, druckausgeglicherer Schieber Druckfolgefunktion Hauptstufe mit Einschraubbohrung für Vorsteuerventil)
<b>D</b>	50 psi (3,5 bar) (with RSHC8 primary cartridge, Vorgesteuert, druckausgeglicherer Schieber Druckfolgefunktion Hauptstufe mit Einschraubbohrung für Vorsteuerventil)
<b>C</b>	30 psi (2 bar) (with RSHC8 primary cartridge, Vorgesteuert, druckausgeglicherer Schieber Druckfolgefunktion Hauptstufe mit Einschraubbohrung für Vorsteuerventil)
<b>B</b>	15 psi (1 bar) (with RSHC8 primary cartridge, Vorgesteuert, druckausgeglicherer Schieber Druckfolgefunktion Hauptstufe mit Einschraubbohrung für Vorsteuerventil)
<b>A</b>	4 psi (0,3 bar) (with RSHC8 primary cartridge, Vorgesteuert, druckausgeglicherer Schieber Druckfolgefunktion Hauptstufe mit Einschraubbohrung für Vorsteuerventil)

INCLUDED COMPONENTS

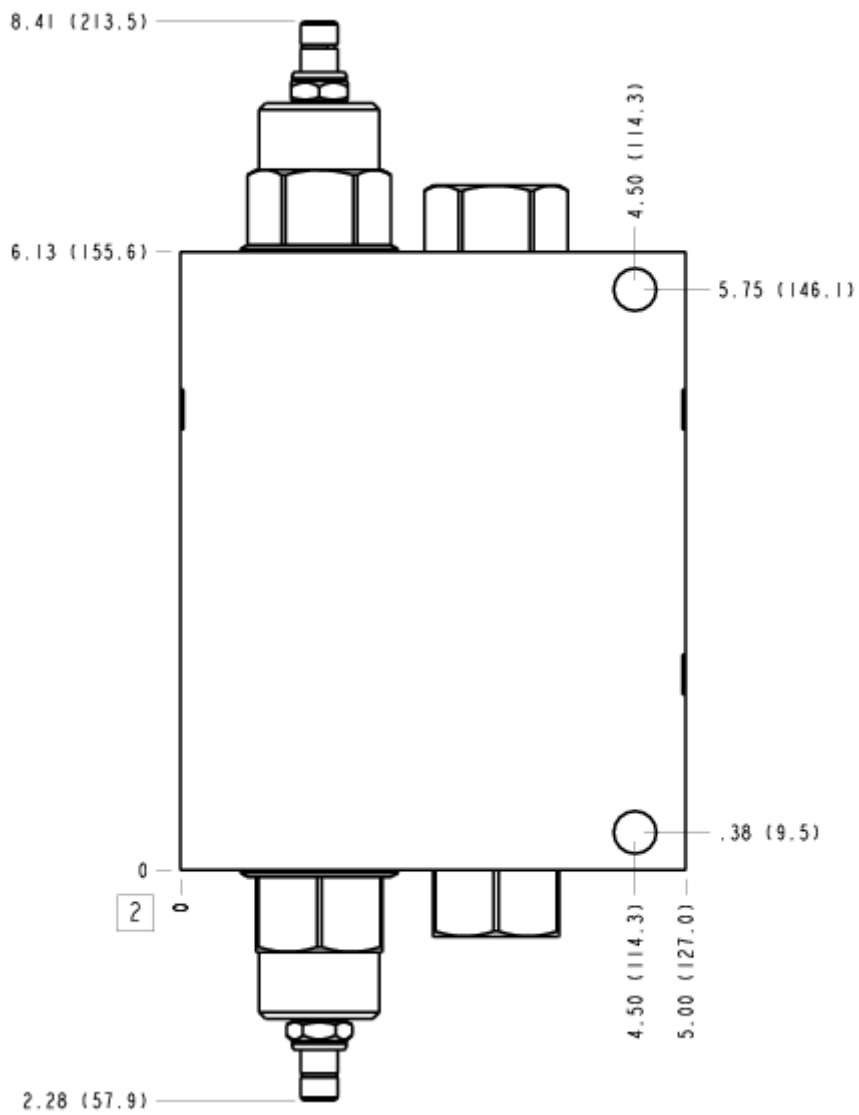
Part	Description	Quantity
CXHAXAN	Cartridge	2
RSHCLAN	Cartridge - Primary	2

# MANIFOLD FACES

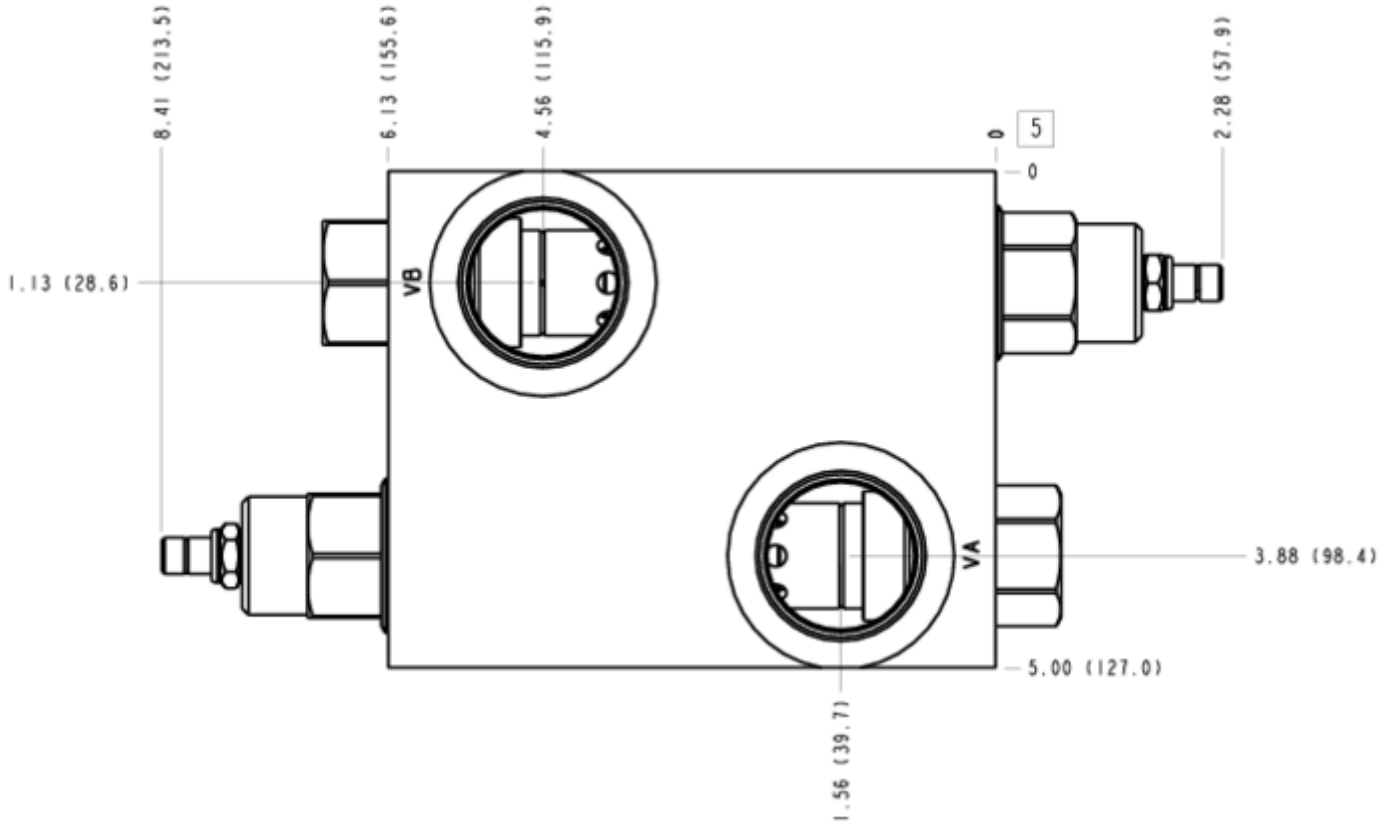
## FACE GRID

1	2	3	4
5	6	7	8
9	10	11	12

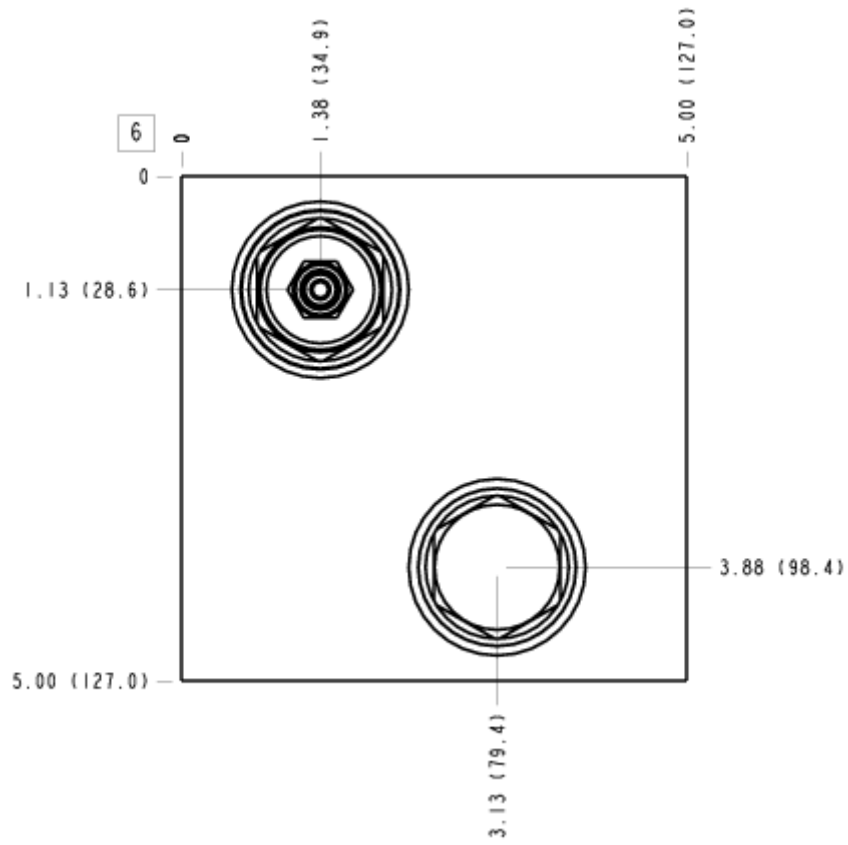
## FACE 2



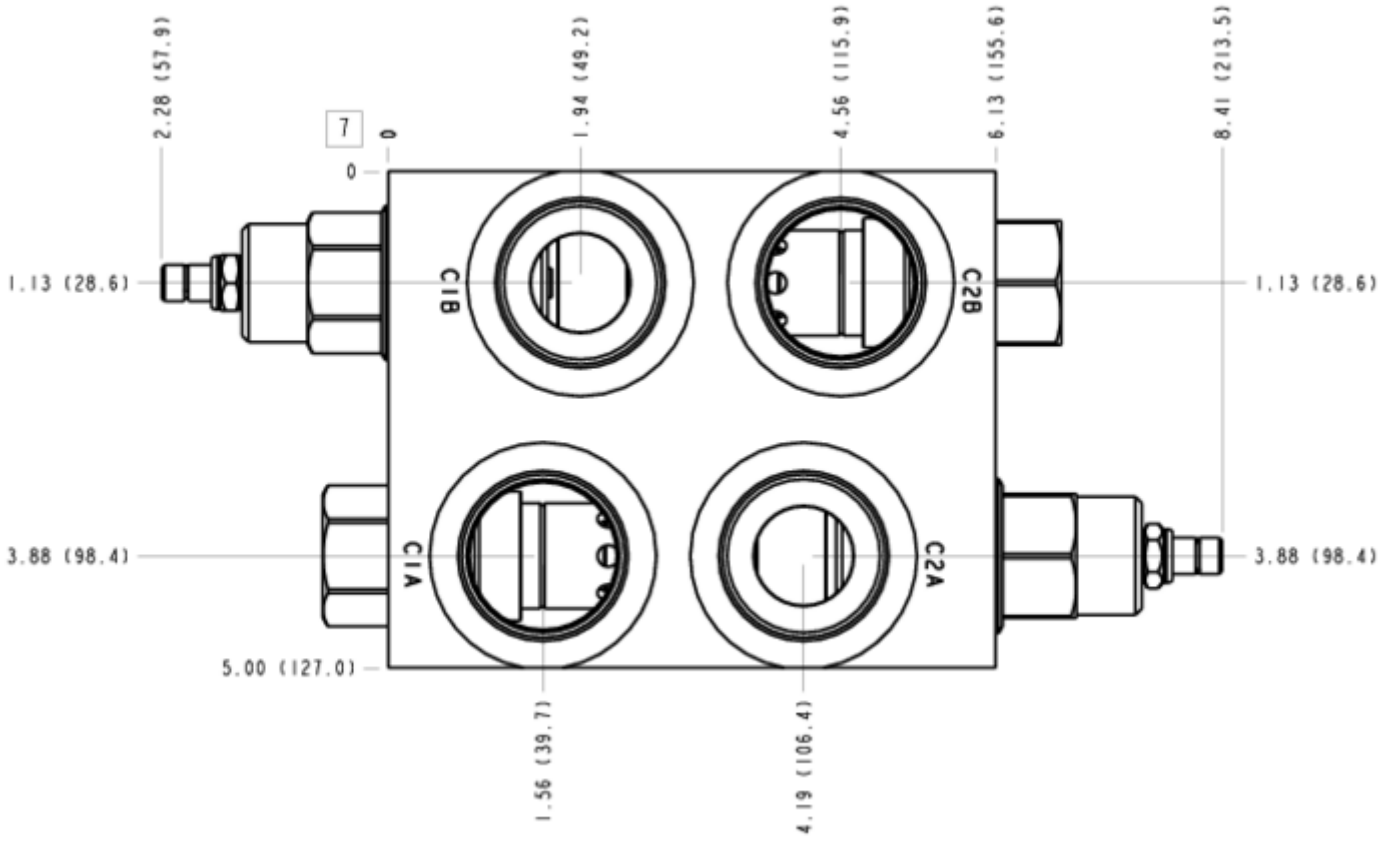
### FACE 5



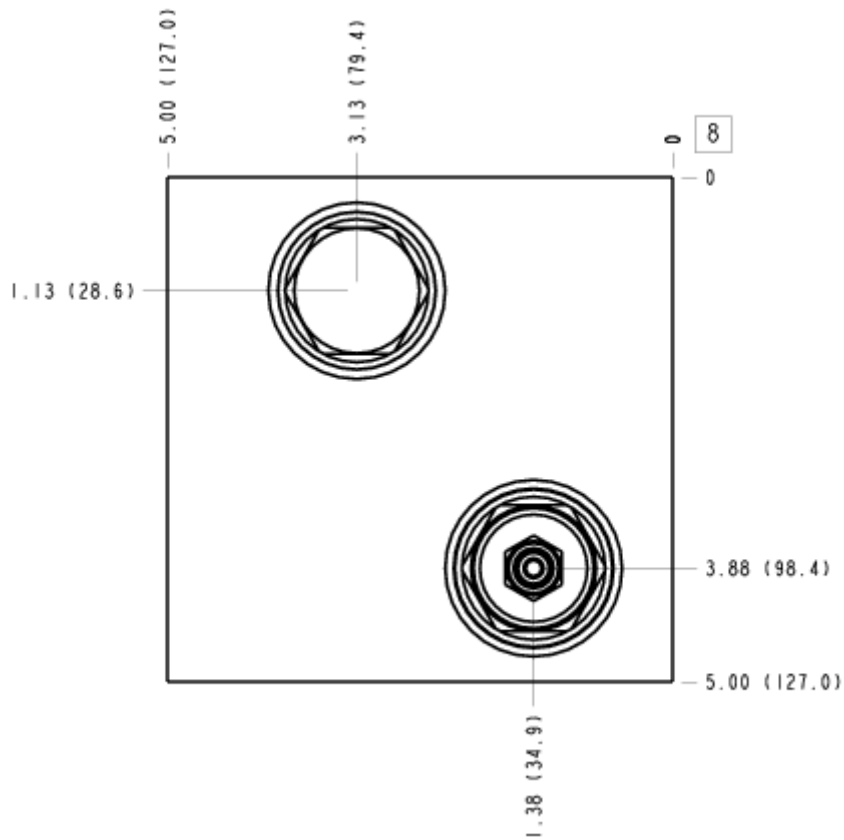
### FACE 6



### FACE 7



### FACE 8



FACE 10

