

**CARACTÉRISTIQUES** NOTE: DATA MAY VARY BY CONFIGURATION. SEE CONFIGURATION SECTION.

Type de Corps	Montage en ligne
Capacité	240 L/min.
Diamètre des Trous de Fixation	10,7 mm
Profondeur des Trous de Fixation	Traversant
Nombre de Trous de Fixation	2

**NOTES:** • **Important:** La pression maximum du système doit être considérée avec une grande attention. La limite de pression maximum à laquelle le bloc peut être utilisé dépend de la matière du bloc, alors que le type et la dimension des orifices sont secondaires. Les blocs forés fabriqués en aluminium ne sont pas prévus pour des pressions supérieures à 210 bar (3000 psi), et ce quelles que soient les types et dimensions des orifices spécifiés.

**OPTION SELECTION EXAMPLE: YSHCLANAN**

DISPOSITIF DE CONTRÔLE	(L) PLAGE DE RÉGLAGE	(A) MATIÈRE DES JOINTS	(N)
<b>L</b> Vis de Réglage Standard	<b>A</b> 100 - 3000 psi (7 - 210 bar), 1000 psi (70 bar) Réglage Standard	<b>N</b> Buna N	
<b>C</b> Capot de masquage - Tarage usine	<b>B</b> 50 - 1500 psi (3,5 - 105 bar), 1000 psi (70 bar) Réglage Standard	<b>V</b> Viton	
<b>Y</b> Poignée à Trois Branches	<b>C</b> 150 - 6000 psi (10,5 - 420 bar), 1000 psi (70 bar) Réglage Standard		
	<b>D</b> 25 - 800 psi (1,7 - 55 bar), 400 psi (28 bar) Réglage Standard		
	<b>E</b> 25 - 400 psi (1,7 - 28 bar), 200 psi (14 bar) Réglage Standard		
	<b>N</b> 60 - 800 psi (4 - 55 bar), 400 psi (28 bar) Réglage Standard		
	<b>W</b> 150 - 4500 psi (10,5 - 315 bar), 1000 psi (70 bar) Réglage Standard		

**PRIMARY CARTRIDGE**
**(A)**

<b>A</b>	4 psi (0,3 bar) (with RSHC primary cartridge, Pilot-operated, à piston équilibré Valve de Séquence Valve)
<b>B</b>	15 psi (1 bar) (with RSHC primary cartridge, Pilot-operated, à piston équilibré Valve de Séquence Valve)
<b>C</b>	30 psi (2 bar) (with RSHC primary cartridge, Pilot-operated, à piston équilibré Valve de Séquence Valve)
<b>D</b>	50 psi (3,5 bar) (with RSHC primary cartridge, Pilot-operated, à piston équilibré Valve de Séquence Valve)
<b>E</b>	75 psi (5 bar) (with RSHC primary cartridge, Pilot-operated, à piston équilibré Valve de Séquence Valve)
<b>F</b>	100 psi (7 bar) (with RSHC primary cartridge, Pilot-operated, à piston équilibré Valve de Séquence Valve)
<b>Z</b>	1 psi (0,07 bar) (with RSHC primary cartridge, Pilot-operated, à piston équilibré Valve de Séquence Valve)
<b>Z</b>	1 psi (0,07 bar) (with RSHC8 primary cartridge, Pilot-operated, à piston équilibré Valve de Séquence étage de puissance avec Cavité de pilotage T-8A intégrée )
<b>F</b>	100 psi (7 bar) (with RSHC8 primary cartridge, Pilot-operated, à piston équilibré Valve de Séquence étage de puissance avec Cavité de pilotage T-8A intégrée )
<b>E</b>	75 psi (5 bar) (with RSHC8 primary cartridge, Pilot-operated, à piston équilibré Valve de Séquence étage de puissance avec Cavité de pilotage T-8A intégrée )
<b>D</b>	50 psi (3,5 bar) (with RSHC8 primary cartridge, Pilot-operated, à piston équilibré Valve de Séquence étage de puissance avec Cavité de pilotage T-8A intégrée )
<b>C</b>	30 psi (2 bar) (with RSHC8 primary cartridge, Pilot-operated, à piston équilibré Valve de Séquence étage de puissance avec Cavité de pilotage T-8A intégrée )
<b>B</b>	15 psi (1 bar) (with RSHC8 primary cartridge, Pilot-operated, à piston équilibré Valve de Séquence étage de puissance avec Cavité de pilotage T-8A intégrée )
<b>A</b>	4 psi (0,3 bar) (with RSHC8 primary cartridge, Pilot-operated, à piston équilibré Valve de Séquence étage de puissance avec Cavité de pilotage T-8A intégrée )

**INCLUDED COMPONENTS**

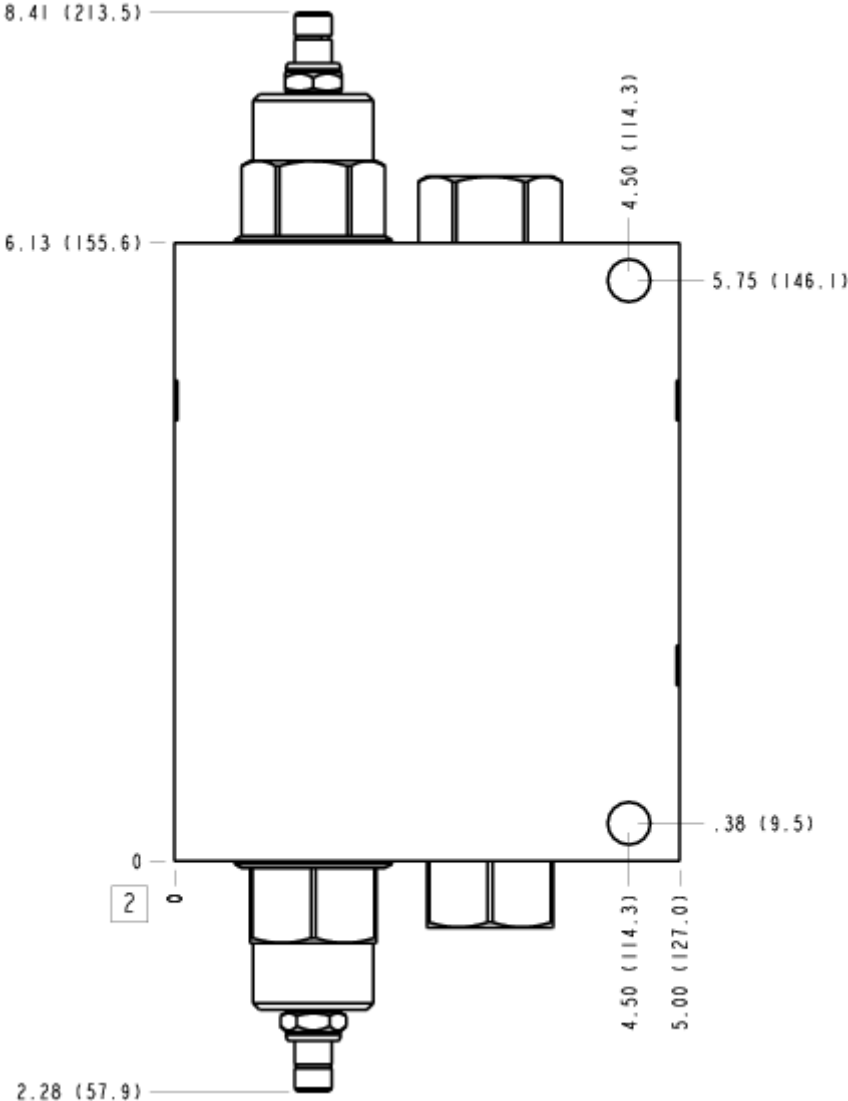
Part	Description	Quantity
CXHAXAN	Cartridge	2
RSHCLAN	Cartridge - Primary	2

MANIFOLD FACES

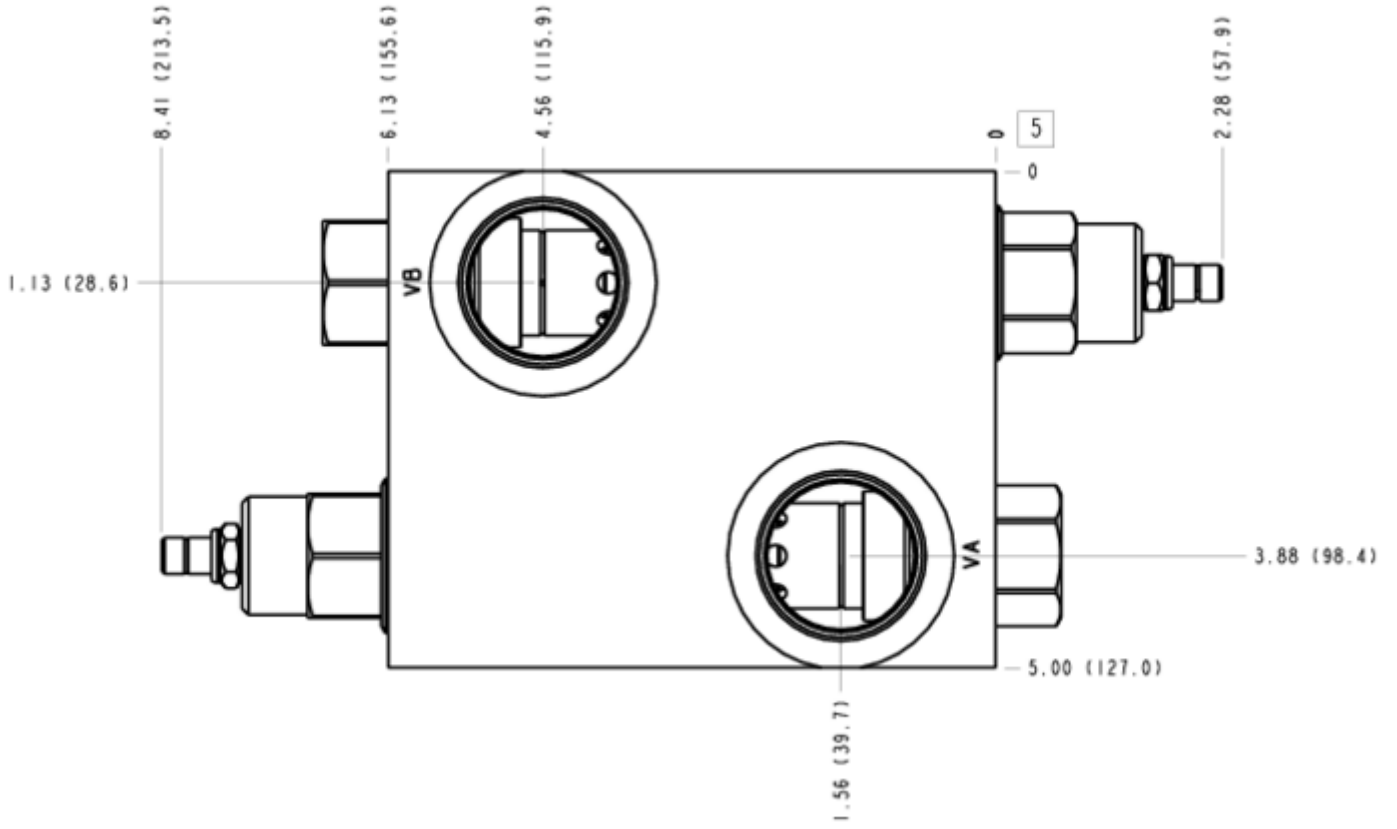
FACE GRID

1	2	3	4
5	6	7	8
9	10	11	12

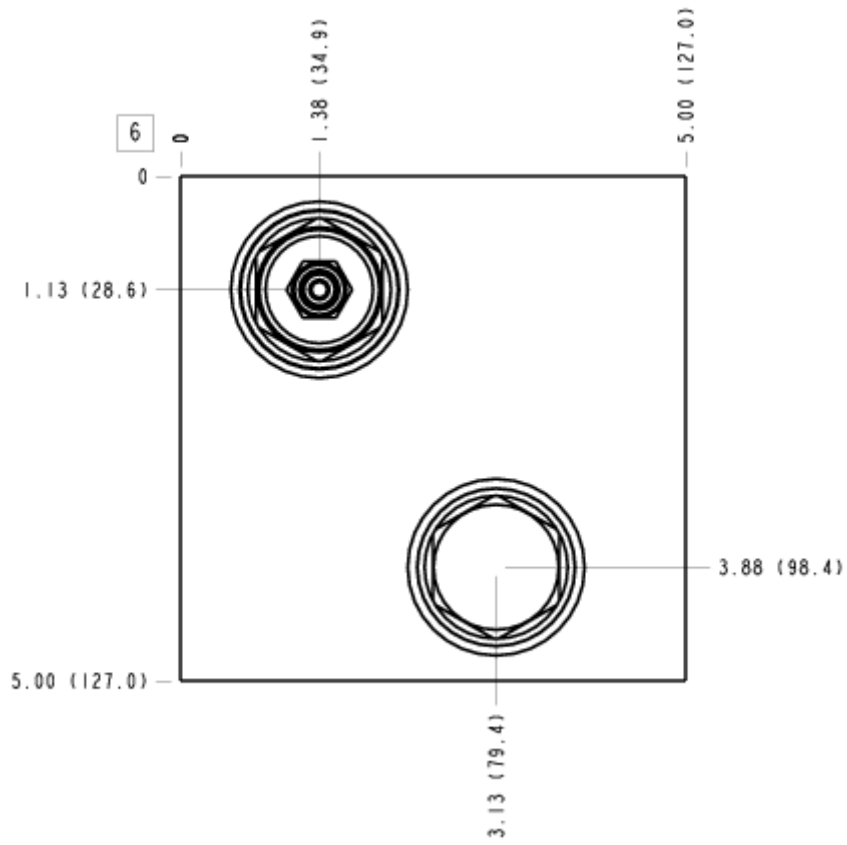
FACE 2



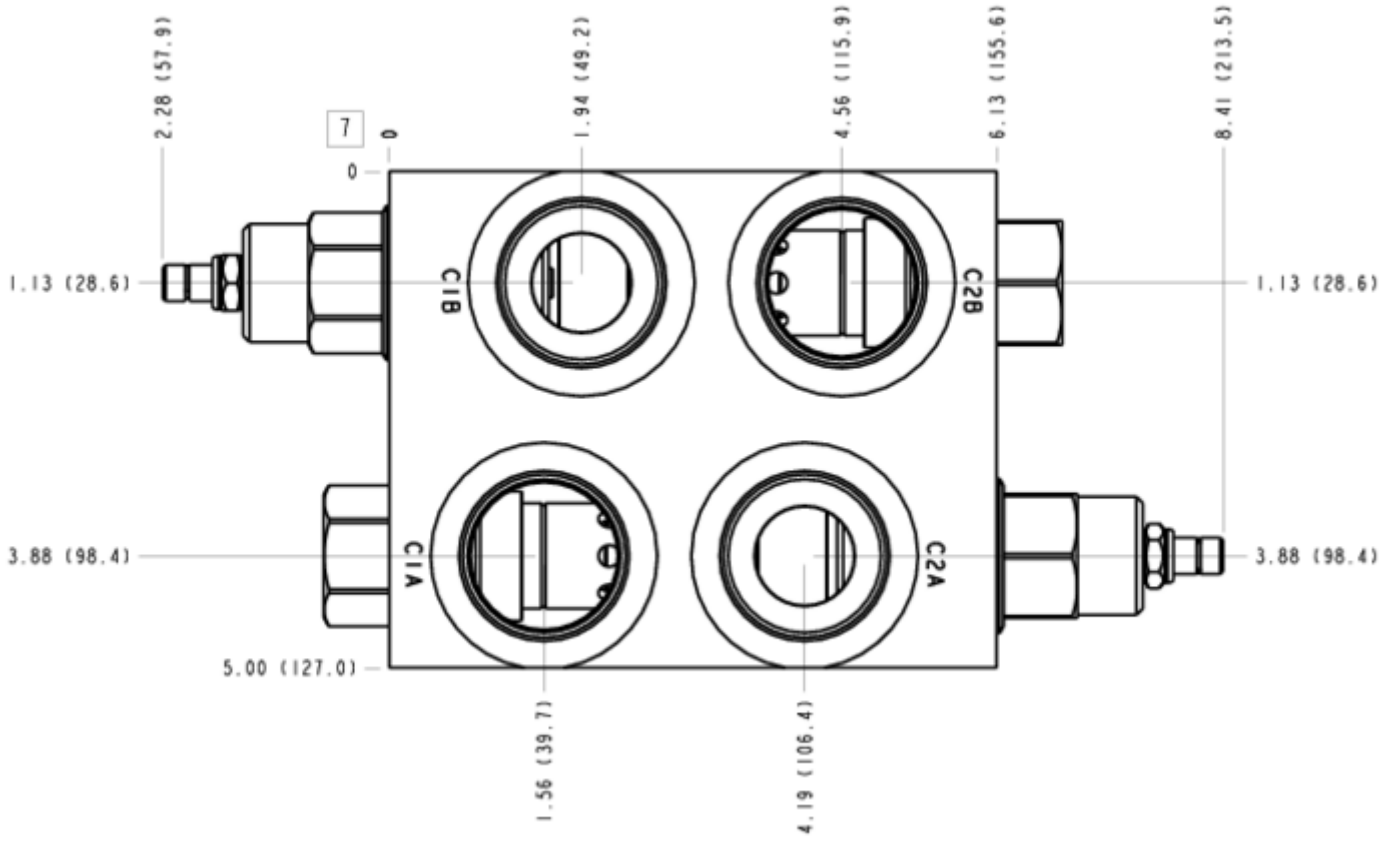
### FACE 5



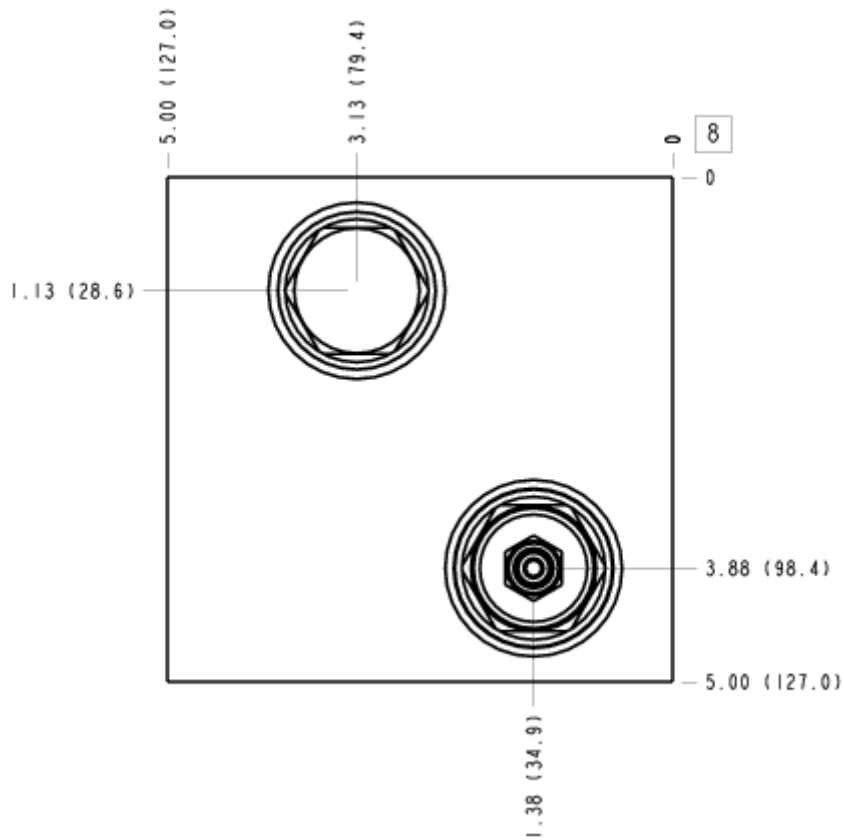
### FACE 6



### FACE 7



### FACE 8



FACE 10

