

Diese Baugruppe hat zwei Funktionen. Sie begrenzt den Druck am Anschluss 1 zum Tank, wenn der Druck an 1 die Einstellung überschreitet. Der externe Anschluss 3 erlaubt eine Entlastung des Ventils über ein externes 2/2-Wegeventil. Der Druck kann so auf einen Minimalwert abgesenkt werden. Das externe Ventil kann entweder im Ruhezustand offen oder geschlossen sein. Ein Umgehungs Rückschlagventil erlaubt einen Rückstrom von Anschluss 2 nach 1.

TECHNISCHE DATEN NOTE: DATA MAY VARY BY CONFIGURATION. SEE CONFIGURATION SECTION.

Gehäusotyp	Rohrleitungseinbau
Durchfluss	120 L/min.

- INFO:**
- **Wichtig:** Beachten Sie bitte sorgfältig die maximalen Systemdrücke, denen das Gehäuse ausgesetzt ist. Der Druckbereich ist hauptsächlich abhängig vom Gehäusematerial. Anschlussart und Anschlussgröße sind von sekundärer Bedeutung. Zum Beispiel sind Aluminiumgehäuse nur bis zu einem Systemdruck bis 210 bar zugelassen, unabhängig von Anschlussart und -größe.
 - Für detailliertere Informationen bezüglich der Ventile in dieser Zusammenstellung klicken Sie bitte auf den Modelcode im Bereich Included Components.

OPTION SELECTION EXAMPLE: YVEBLANCL

VERSTELLUNG	(L) EINSTELLBEREICH	(A) DICHTUNGSMATERIAL	(N)
L Standard Spindelverstellung	A 100 - 3000 psi (7 - 210 bar), 1000 psi (70 bar) Standardeinstellung	N Buna-N	
C Verstellgeschützt, Werksvoreinstellung	B 50 - 1500 psi (3,5 - 105 bar), 1000 psi (70 bar) Standardeinstellung	V Viton	
W Sechskantverstellung	C 150 - 6000 psi (10,5 - 420 bar), 1000 psi (70 bar) Standardeinstellung		
Y Sterngriff	D 25 - 800 psi (1,7 - 55 bar), 400 psi (28 bar) Standardeinstellung		
	E 25 - 400 psi (1,7 - 28 bar), 200 psi (14 bar) Standardeinstellung		
	N 60 - 800 psi (4 - 55 bar), 400 psi (28 bar) Standardeinstellung		
	Q 60 - 400 psi (4 - 28 bar), 200 psi (14 bar) Standardeinstellung		
	W 150 - 4500 psi (10,5 - 315 bar), 1000 psi (70 bar) Standardeinstellung		

PRIMARY CARTRIDGE

(C)

C	30 psi (2 bar) (with RVEA primary cartridge, Entlastbar , vorgesteuert, druckausgeglicher Schieber Druckbegrenzungs - Ventil)
A	4 psi (0,3 bar) (with RVEA primary cartridge, Entlastbar , vorgesteuert, druckausgeglicher Schieber Druckbegrenzungs - Ventil)
B	15 psi (1 bar) (with RVEA primary cartridge, Entlastbar , vorgesteuert, druckausgeglicher Schieber Druckbegrenzungs - Ventil)
D	50 psi (3,5 bar) (with RVEA primary cartridge, Entlastbar , vorgesteuert, druckausgeglicher Schieber Druckbegrenzungs - Ventil)
E	75 psi (5 bar) (with RVEA primary cartridge, Entlastbar , vorgesteuert, druckausgeglicher Schieber Druckbegrenzungs - Ventil)
F	100 psi (7 bar) (with RVEA primary cartridge, Entlastbar , vorgesteuert, druckausgeglicher Schieber Druckbegrenzungs - Ventil)
Z	1 psi (0,07 bar) (with RVEA primary cartridge, Entlastbar , vorgesteuert, druckausgeglicher Schieber Druckbegrenzungs - Ventil)

INCLUDED COMPONENTS

Part	Description	Quantity
CXFAXCN	Cartridge	1
RVEALAN	Cartridge - Primary	1

TECHNICAL FEATURES

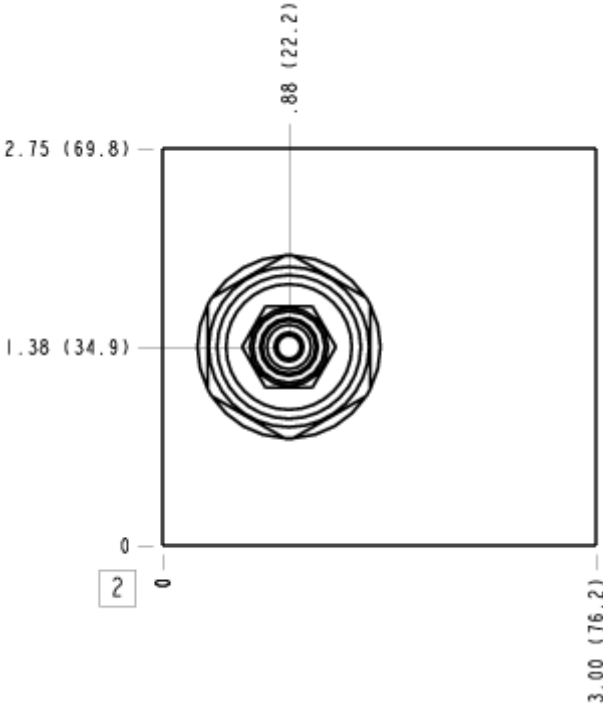
- Wegen Schieberleckage nicht für Lasthalteanwendungen geeignet.
- Gegendruck in der Tankleitung (Anschluss 2) addiert sich im Verhältnis 1:1 direkt zur Ventileinstellung.

MANIFOLD FACES

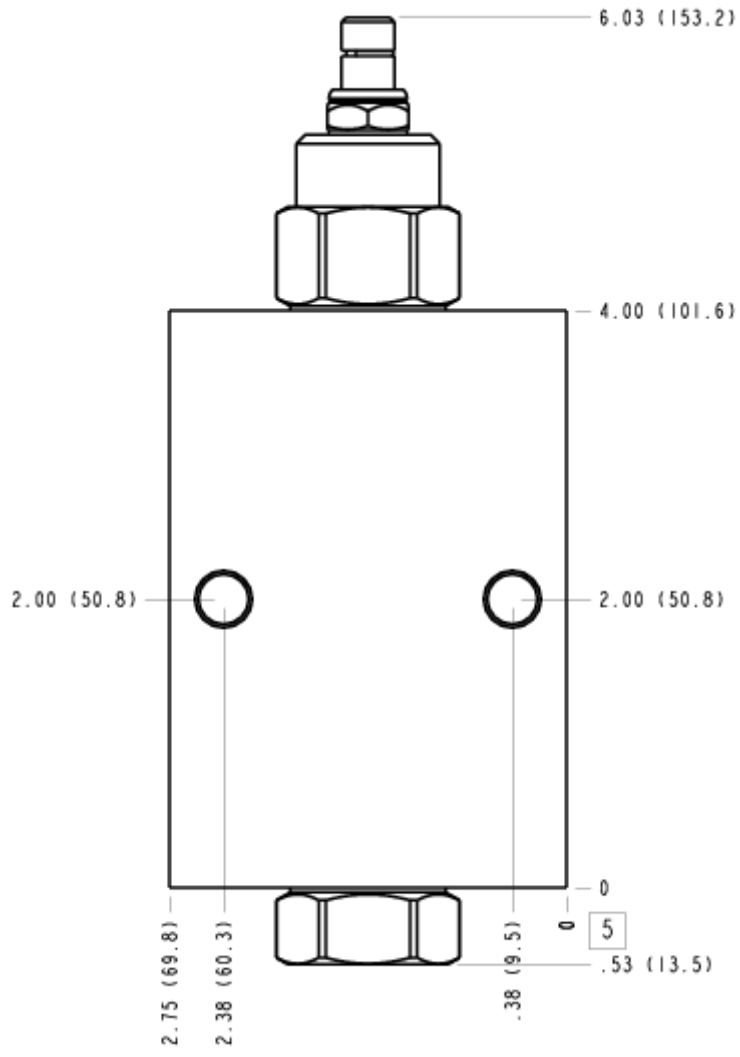
FACE GRID

1	2	3	4
5	6	7	8
9	10	11	12

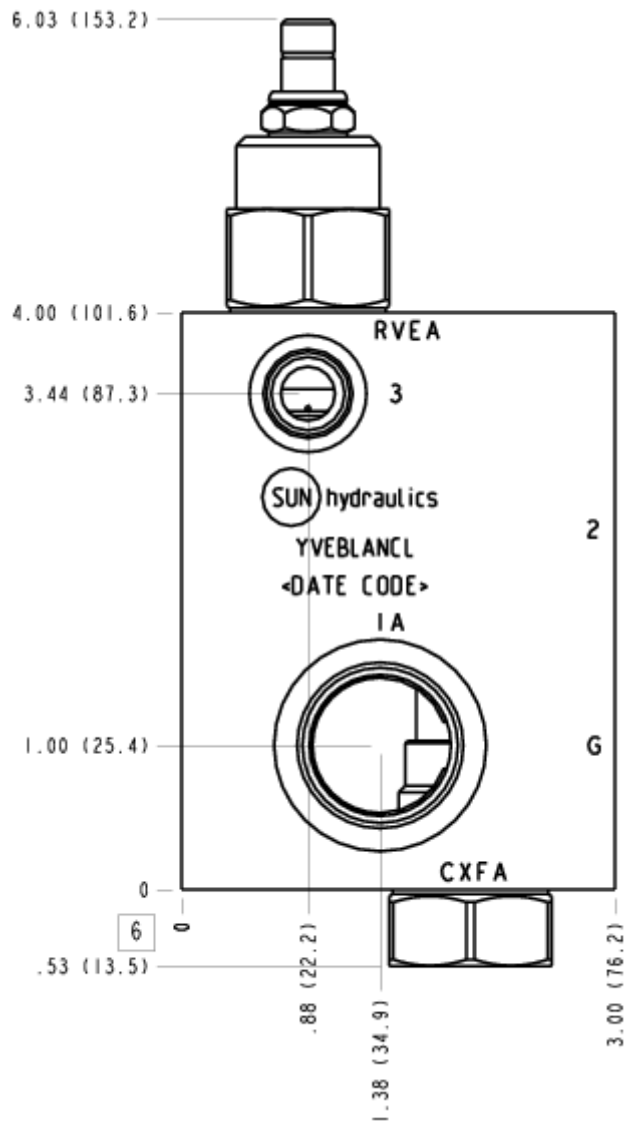
FACE 2



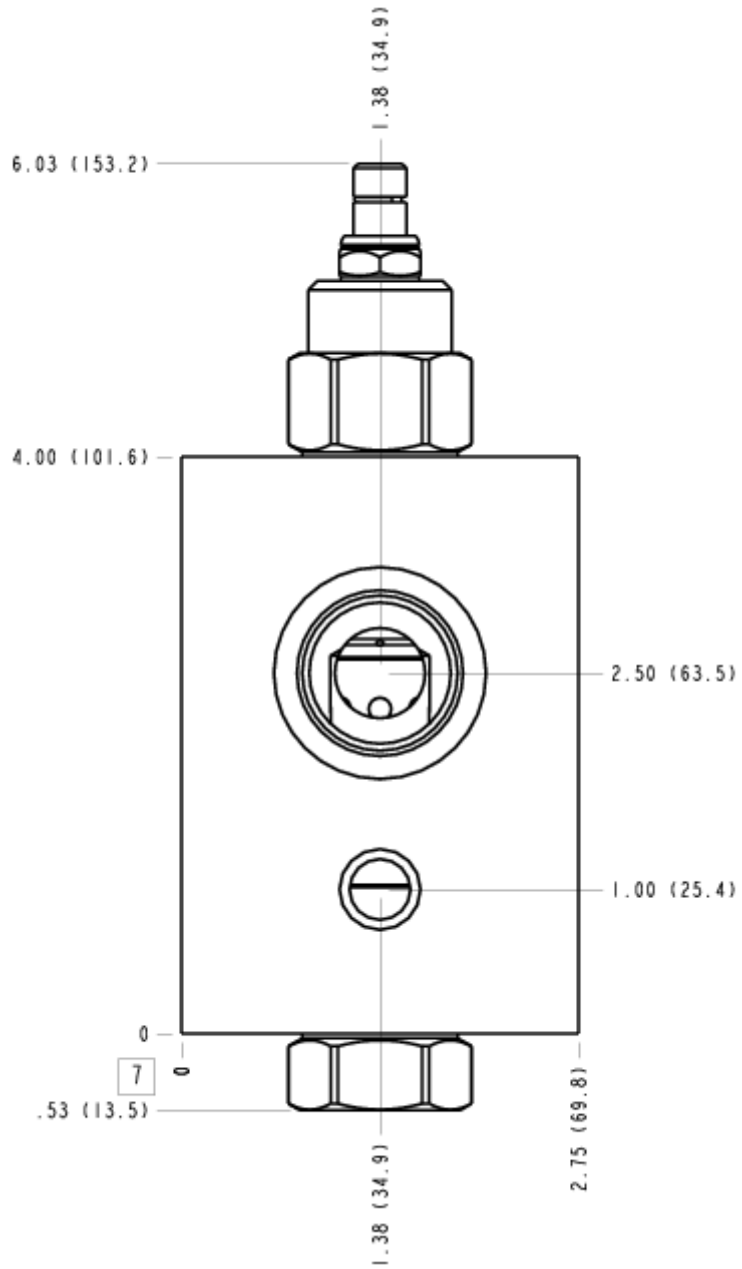
FACE 5



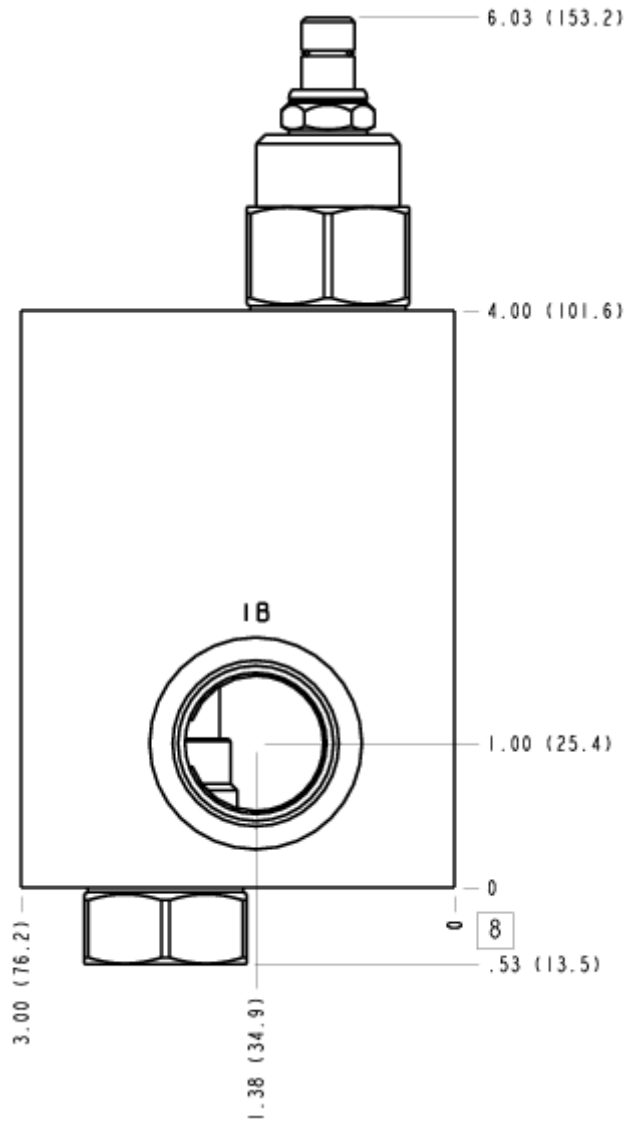
FACE 6



FACE 7



FACE 8



FACE 10

