

Diese Baugruppe besteht aus einem 2 bar Rückschlagventil und einem vorgesteuerten Druckbegrenzungsventil. Es ist ein in Ruhestellung geschlossenes Steuerelement mit druckausgeglichenem Hauptkolben. Wenn der Druck P (Anschluss 1) den Einstellwert des Ventils überschreitet, wird der überschüssige Druck zum Tank (Anschluss 2) entlastet. Die Ventile sind genau, Druckanstieg über Volumenstrom ist gering, sie arbeiten stabil und ruhig und sind moderat schnell.

TECHNISCHE DATEN NOTE: DATA MAY VARY BY CONFIGURATION. SEE CONFIGURATION SECTION.

Gehäusotyp	Rohrleitungseinbau
Durchfluss	120 L/min.
Montagebohrungsdurchmesser	7,1 mm
Montagebohrungstiefe	durchgehend
Anzahl der Montagebohrungen	2

- INFO:**
- **Wichtig:** Beachten Sie bitte sorgfältig die maximalen Systemdrücke, denen das Gehäuse ausgesetzt ist. Der Druckbereich ist hauptsächlich abhängig vom Gehäusematerial. Anschlussart und Anschlussgröße sind von sekundärer Bedeutung. Zum Beispiel sind Aluminiumgehäuse nur bis zu einem Systemdruck bis 210 bar zugelassen, unabhängig von Anschlussart und -größe.
 - Für detailliertere Informationen bezüglich der Ventile in dieser Zusammenstellung klicken Sie bitte auf den Modelcode im Bereich Included Components.

OPTION SELECTION EXAMPLE: YVELLANCK

VERSTELLUNG	(L) EINSTELLBEREICH	(A) DICHTUNGSMATERIAL	(N)
L Standard Spindelverstellung	A 100 - 3000 psi (7 - 210 bar), 1000 psi (70 bar) Standardeinstellung	N Buna-N	
C Verstellgeschützt, Werksvoreinstellung	B 50 - 1500 psi (3,5 - 105 bar), 1000 psi (70 bar) Standardeinstellung	V Viton	
W Sechskantverstellung	C 150 - 6000 psi (10,5 - 420 bar), 1000 psi (70 bar) Standardeinstellung		
Y Sterngriff	D 25 - 800 psi (1,7 - 55 bar), 400 psi (28 bar) Standardeinstellung		
	E 25 - 400 psi (1,7 - 28 bar), 200 psi (14 bar) Standardeinstellung		
	N 60 - 800 psi (4 - 55 bar), 400 psi (28 bar) Standardeinstellung		
	Q 60 - 400 psi (4 - 28 bar), 200 psi (14 bar) Standardeinstellung		
	W 150 - 4500 psi (10,5 - 315 bar), 1000 psi (70 bar) Standardeinstellung		

PRIMARY CARTRIDGE

(C)

C	30 psi (2 bar) (with RVEA primary cartridge, Entlastbar , vorgesteuert, druckausgeglicher Schieber Druckbegrenzungs - Ventil)
A	4 psi (0,3 bar) (with RVEA primary cartridge, Entlastbar , vorgesteuert, druckausgeglicher Schieber Druckbegrenzungs - Ventil)
B	15 psi (1 bar) (with RVEA primary cartridge, Entlastbar , vorgesteuert, druckausgeglicher Schieber Druckbegrenzungs - Ventil)
D	50 psi (3,5 bar) (with RVEA primary cartridge, Entlastbar , vorgesteuert, druckausgeglicher Schieber Druckbegrenzungs - Ventil)
E	75 psi (5 bar) (with RVEA primary cartridge, Entlastbar , vorgesteuert, druckausgeglicher Schieber Druckbegrenzungs - Ventil)
F	100 psi (7 bar) (with RVEA primary cartridge, Entlastbar , vorgesteuert, druckausgeglicher Schieber Druckbegrenzungs - Ventil)
Z	1 psi (0,07 bar) (with RVEA primary cartridge, Entlastbar , vorgesteuert, druckausgeglicher Schieber Druckbegrenzungs - Ventil)

INCLUDED COMPONENTS

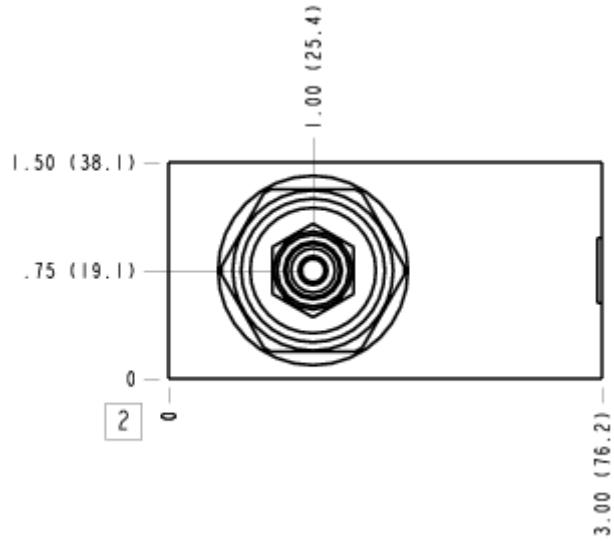
Part	Description	Quantity
CXFAXCN	Cartridge	1
RVEALAN	Cartridge - Primary	1

MANIFOLD FACES

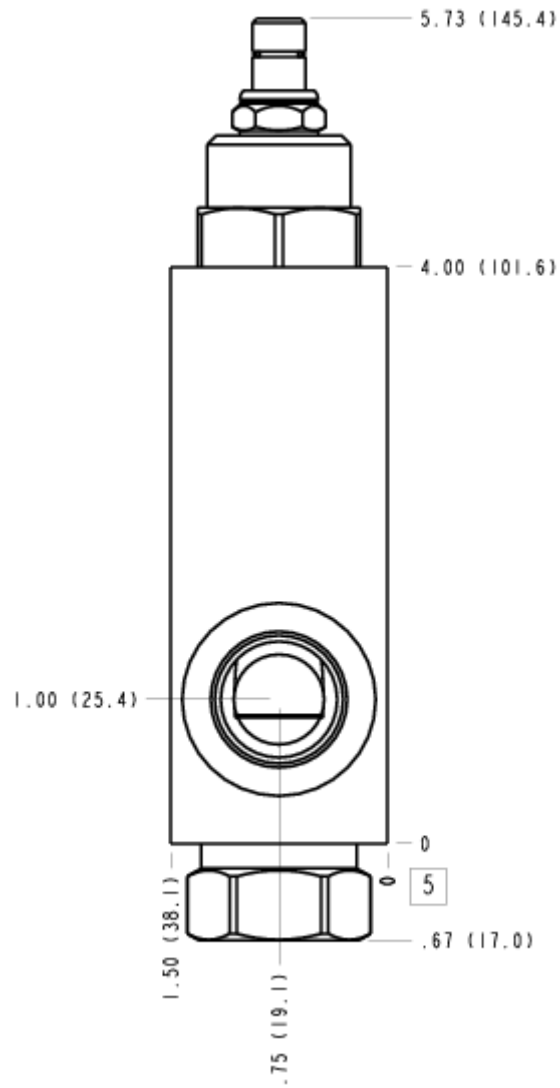
FACE GRID

1	2	3	4
5	6	7	8
9	10	11	12

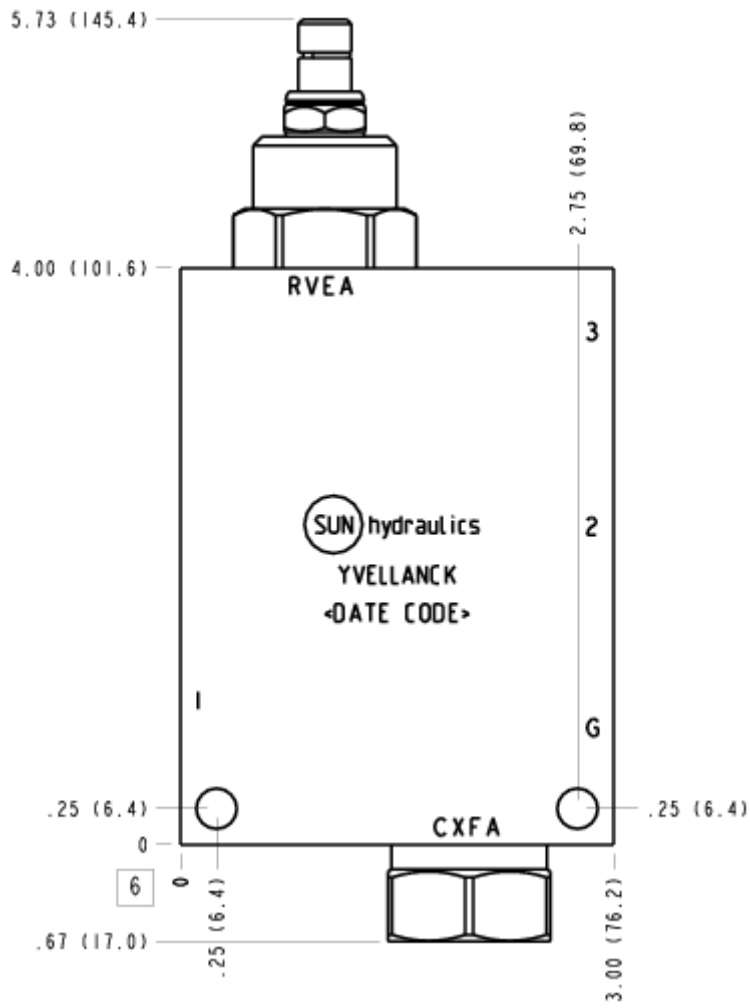
FACE 2



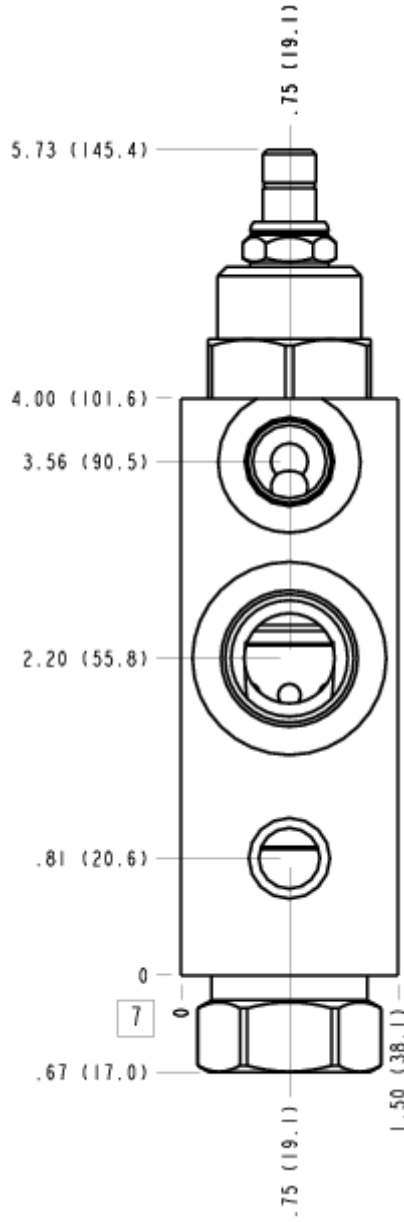
FACE 5



FACE 6



FACE 7



FACE 10

